



1G GROUP SAS

6 Rue de Genève

69 800 SAINT-PRIEST

☎ 04 28 29 64 58



contact@1g-foudre.com

www.1g-foudre.com



ÉTUDE TECHNIQUE Foudre

AIRELLES ENVIRONNEMENT – PROJET ENTREPÔT ETRECHET (36)

<p><u>Commanditaire de l'étude :</u></p> <p>AIRELLES ENVIRONNEMENT 47 rue Ampère 75017 PARIS</p>	<p><u>Adresse de l'établissement :</u></p> <p>PROJET D'ENTREPÔT LOGISTIQUE Parc d'activités d'Ozans 36120 ETRECHET</p>
<p><u>Date de l'intervention :</u></p>	<p>Etude sur plans</p>
<p><u>Rédigé par :</u> <u>Date : 10/02/2023</u></p>	<p>Zakari YAHIAOUI Chargé d'études Qualifoudre N1 04 28 29 64 58 z.yahiaoui@1g-group.com</p> 
<p><u>Validé par :</u> <u>Date : 10/02/2023</u></p>	<p>Benoît CHAILLOT Responsable BET Qualifoudre N3 – n°19005 07 67 21 96 34 b.chaillet@1g-group.com</p> 

DATE	INDICE	MODIFICATIONS
02/02/2023	A	Première diffusion
10/02/2023	B	Mise à jour plan de masse

La reproduction de ce rapport n'est autorisée que sous sa forme intégrale. Le seul rapport faisant foi est le rapport envoyé par **1G Foudre**.

ABRÉVIATIONS

ARF	Analyse du Risque Foudre
ATEX	Atmosphère Explosive
BT	Basse Tension
CEM	Compatibilité Électromagnétique
DREAL	Direction Régionale de l'Environnement, de l'Aménagement et du Logement
ET	Étude Technique
HT	Haute Tension
ICPE	Installation Classée pour la Protection de l'Environnement
IEMF	Impulsion Électromagnétique Foudre
IEPF	Installation Extérieure de Protection contre la Foudre
IIPF	Installation Intérieure de Protection contre la Foudre
INB	Installation Nucléaire de Base
INERIS	Institut National de l'Environnement industriel et des Risques
MALT	Mise À La Terre
MMR	Mesures de Maîtrise des Risques
Ng	Densité de foudroiement (nombre d'impacts par an au km ²)
NPF	Niveau de Protection contre la Foudre
PDA	Paratonnerre à Dispositif d'Amorçage
PDT	Prise De Terre
RIA	Robinet d'Incendie Armé
Rp	Rayon de protection (paratonnerre)
SPF	Système de Protection Foudre
TGBT	Tableau Général Basse Tension
ZPF	Zone de Protection Foudre

SOMMAIRE

CHAPITRE 1	OBJET DE L'ÉTUDE	6
1.1	PRÉSENTATION DE LA MISSION	6
1.2	RÉFÉRENCES RÉGLEMENTAIRES ET NORMATIVES	7
1.3	BASE DOCUMENTAIRE	9
CHAPITRE 2	MÉTHOLOGIE	10
CHAPITRE 3	SYNTHÈSE DE L'ANALYSE DU RISQUE Foudre	11
CHAPITRE 4	INSTALLATIONS DE PROTECTION Foudre EXISTANTES	12
4.1	INSTALLATION EXTÉRIEURE DE PROTECTION CONTRE LA Foudre	12
4.2	INSTALLATION INTÉRIEURE DE PROTECTION CONTRE LA Foudre	12
CHAPITRE 5	PROTECTION CONTRE LES EFFETS DIRECTS	13
5.1	GÉNÉRALITÉS SUR LES IEPF	13
5.2	LES DIFFÉRENTS TYPE D'IEPF	14
5.3	TRAVAUX À RÉALISER	16
CHAPITRE 6	PROTECTION CONTRE LES EFFETS INDIRECTS	26
6.1	GÉNÉRALITÉS SUR LES IIPF	26
6.2	LES DIFFÉRENTS TYPES DE PARAFoudRES	26
6.3	PROTECTION DES COURANTS FORTS	27
CHAPITRE 7	PRÉVENTION DU PHÉNOMÈNE ORAGEUX	35
7.1	PROTECTION CONTRE LES TENSIONS DE CONTACT ET DE PAS	35
7.2	DÉTECTION D'ORAGE	35
7.3	PROCÉDURE	36
CHAPITRE 8	RÉALISATION DES TRAVAUX	37
CHAPITRE 9	VÉRIFICATIONS DES INSTALLATIONS	38
9.1	VÉRIFICATION INITIALE	38
9.2	VÉRIFICATION PÉRIODIQUE	38
9.3	VÉRIFICATION SUPPLÉMENTAIRE	39
9.4	MAINTENANCE	39
CHAPITRE 10	BILAN DES TRAVAUX À RÉALISER	40

LISTE DES ANNEXES

Annexe 1 : Calcul de distance de séparation.

Annexe 2 : Notice de Vérification & de Maintenance (NVM).

Annexe 3 : Carnet de Bord (CB).

Chapitre 1 OBJET DE L'ÉTUDE

1.1 PRÉSENTATION DE LA MISSION

Dans le cadre de la réglementation (arrêté ministériel du 4 octobre 2010 modifié) relative à la protection contre la foudre de certaines installations classées pour la protection de l'environnement (ICPE) soumises à Autorisation, **le projet d'entrepôt** situé sur la commune de **ETRECHET (36)** doit faire l'objet de la réalisation d'une Étude Foudre de protection contre la Foudre (ETF). Celle-ci comprend une Analyse du Risque Foudre (ARF) et une Étude Technique (ET).

L'Analyse de Risque Foudre du site a été réalisée par **nos soins** (rapport n°**1GF1449 indice B** du **10/02/2023**).

Cette analyse montre que certaines installations requièrent des protections contre la foudre vis-à-vis du risque de perte de vie humaine (R1).

Le présent document constitue **l'Étude Technique** de protection contre la foudre détaillée, pour les bâtiments étudiés, et pour chaque protection requise par l'Analyse de Risque Foudre, qu'elle soit une protection contre les effets directs ou contre les effets indirects de la foudre :

- Le type de protection existante ou complémentaire requise ;
- Ses caractéristiques techniques ;
- Sa localisation ;
- Les modalités de sa vérification.

L'installateur doit impérativement se reporter aux prescriptions particulières et à la description des travaux définis dans ce document pour la mise en place des protections dans les détails et se conformer aux documents de référence.

IMPORTANT : l'Étude Technique réglementaire, traitée dans le présent document, ne concerne que le risque de type R1 (perte de vie humaine). Elle ne concerne pas :

- **Les risques de dommages aux matériels électriques et électroniques** qui ne mettent pas en danger la vie humaine ;
- **Les risques de pertes de valeurs économiques (risque R4) ;**
- **Les risques d'impact médiatique** relatifs à un dommage physique (incendie / explosion).

Pour ces derniers risques, l'exploitant peut décider de façon purement volontaire d'aller au-delà des exigences réglementaires et mener des analyses de risque foudre complémentaires, voire de protéger une installation de façon déterministe.

1.2 RÉFÉRENCES RÉGLEMENTAIRES ET NORMATIVES

Textes réglementaires

Arrêté	Désignation
Arrêté du 4 octobre 2010 modifié	Arrêté relatif à la protection contre la foudre de certaines installations classées pour la protection de l'environnement.
Circulaire du 24 avril 2008	Relative à l'application de l'arrêté du 4 octobre 2010 modifié.

Normes de références

Norme	Version	Désignation
NF EN 62 305-3	Décembre 2006	Protection des structures contre la foudre – partie 3 : Dommages physiques sur les structures et risques humains.
NF EN 62 305-4	Décembre 2006	Protection des structures contre la foudre – partie 4 : Réseaux de puissance et de communication dans les structures.
NF C 17-102	Septembre 2011	Systèmes de protection contre la foudre à dispositif d'amorçage.
NF C 15-100	Compil 2013	Installations électriques basse tension.
NF EN 61 643-11	Septembre 2002	Parafoudres pour installation basse tension.
NF EN 62 561-1	Aout 2017	Composants des systèmes de protection contre la foudre (CSPF) - Partie 1 : exigences pour les composants de connexion.
NF EN 62 561-2	Mars 2018	Composants des systèmes de protection contre la foudre (CSPF) - Partie 2 : exigences pour les conducteurs et les électrodes de terre.
NF EN 62 561-3	Septembre 2017	Composants des systèmes de protection contre la foudre (CSPF) - Partie 3 : exigences pour les éclateurs d'isolement.
NF EN 62 561-4	Décembre 2018	Composants de système de protection contre la foudre (CSPF) - Partie 4 : exigences pour les fixations de conducteur.
NF EN 62 561-5	Décembre 2017	Composants des systèmes de protection contre la foudre (CSPF) - Partie 5 : exigences pour les regards de visite et les joints d'étanchéité des électrodes de terre.
NF EN 62 561-6	Mars 2018	Composants des systèmes de protection contre la foudre (CSPF) - Partie 6 : exigences pour les compteurs de coups de foudre.
NF EN 62 561-7	Mars 2018	Composants des systèmes de protection contre la foudre (CSPF) - Partie 7 : exigences pour les enrichisseurs de terre.
NF EN 61 643-11	Mai 2014	Parafoudres BT - Partie 11 : parafoudres connectés aux systèmes basse tension - Exigences et méthodes d'essai.
CEI 61 643-12	Mai 2020	Parafoudres BT- Partie 12 : parafoudres connectés aux réseaux de distribution BT - Principes de choix et d'application.
NF EN 61 643-21	Mars 2014	Parafoudres BT – Partie 21 : parafoudres connectés aux réseaux de signaux et de télécommunication – Prescriptions de fonctionnement et méthodes d'essais.

IEC 61 643-22	Jun 2015	Parafoudres BT – Partie 22 : parafoudres connectés aux réseaux de signaux et de télécommunication – Principes de choix et d’application.
NF EN IEC 62793	Mai 2019	Détecteur d’orage.

Guides pratiques (à titre informatif)

Guide	Version	Désignation
Guide UTE C 15-443	Août 2004	Protection des installations électriques à basse tension contre les surtensions d’origine atmosphérique ou dues à des manœuvres.
Guide UTE C 15-712-1	Juillet 2010	Guide pratique des installations photovoltaïques raccordées au réseau public de distribution
Guide OMEGA 3 de l’INERIS	Décembre 2011	Protection contre la foudre des installations classées pour la protection de l’environnement.
FAQ de l’INERIS	10 Février 2021	Foire aux questions de l’INERIS.

1.3 BASE DOCUMENTAIRE

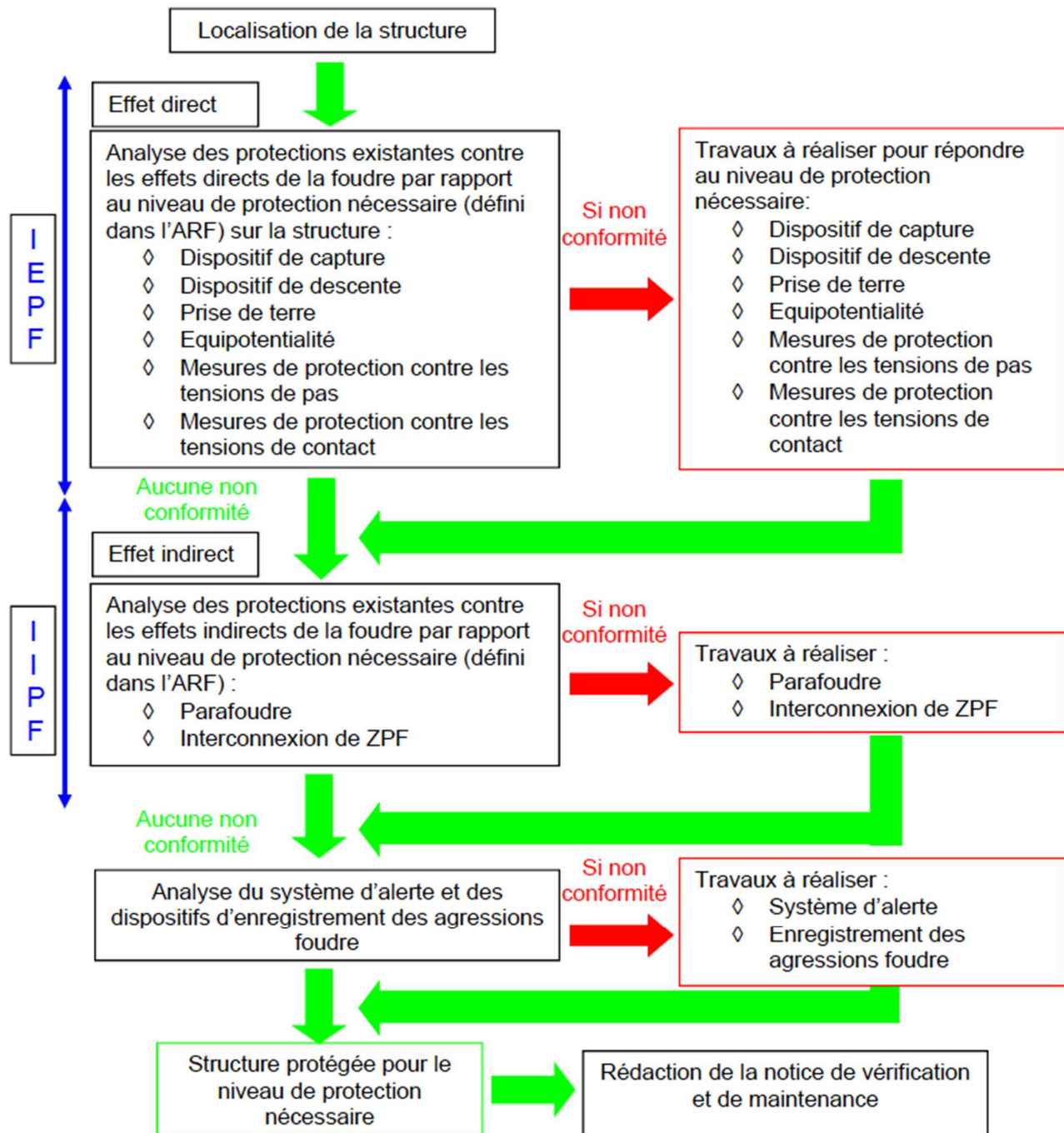
L'étude technique ci-après se base sur les conclusions de l'ARF ainsi que les informations et plans fournis par la société **AIRELLES ENVIRONNEMENT**.

Il appartient au destinataire de l'étude de vérifier que les hypothèses prises en compte et énumérées dans le descriptif ci-après sont correctes et exhaustives.

Documents	Auteur	Référence	Fourni
Analyse du Risque Foudre	1G Foudre	1GF1449 indice B	✓
Étude de dangers	-	-	✗
Rubriques ICPE	AIRELLES ENVIRONNEMENT	-	✓
Liste des MMR	-	-	✗
Plans de masse	ARCHI FACTORY	11 janvier 2023	✓
Plans de coupe	ARCHI FACTORY	11 janvier 2023	✓
Plans des façades	-	-	✗
Plans des réseaux enterrés (HT, BT, CFA, canalisations, terre et équipotentialité)	-	-	✗
Synoptique courant fort/faible	-	-	✗
Dossier de Zonage ATEX	-	-	SO

Chapitre 2 MÉTHODOLOGIE

Pour chacune des structures nécessitant une protection contre la foudre, la méthodologie ci-dessous est appliquée.



Chapitre 3 SYNTHÈSE DE L'ANALYSE DU RISQUE Foudre

Récapitulatif des résultats de l'Analyse du Risque Foudre

L'Analyse du Risque Foudre a été réalisée par **nos soins** (rapport n°**1GF1449 indice B** du **10/02/2023**) conformément à la norme NF EN 62305-2.

Le tableau suivant récapitule pour l'ensemble du site, si oui ou non, l'analyse des dangers conduit à retenir un risque vis-à-vis des effets de la foudre, et si, dans ce cas il y a nécessité de protection.

STRUCTURE	PROTECTION EFFETS DIRECTS	PROTECTION EFFETS INDIRECTS
ENTREPÔT	Protection de niveau IV	Protection de niveau IV
MMR	Sans Objet	<ul style="list-style-type: none"> ➤ Sprinkler ; ➤ Détection incendie ; ➤ Détection gaz ; ➤ Surpresseur ; ➤ Onduleurs/informatique.
CANALISATIONS MÉTALLIQUES	Liaison équipotentielle à prévoir pour : <ul style="list-style-type: none"> ➤ Gaz ; ➤ Sprinkler ; ➤ RIA ; ➤ Eau (si métallique). 	
PRÉVENTION	Une mise en place de procédure spécifique (en interne) de prévention d'orage est nécessaire : <ul style="list-style-type: none"> ➤ Ne pas intervenir en toiture ; ➤ Ne pas intervenir sur les installations électriques BT, courants faibles et télécommunications. 	

Une installation de protection contre la foudre ne peut, comme tout ce qui concerne les éléments naturels, assurer la protection absolue des structures, des personnes ou des objets. L'application des principes de protection permet de réduire de façon significative les risques de dégâts dus à la foudre sur les structures protégées.

Chapitre 4 INSTALLATIONS DE PROTECTION Foudre EXISTANTES

4.1 INSTALLATION EXTÉRIEURE DE PROTECTION CONTRE LA Foudre

Le site ne dispose pas d'installation extérieure de protection contre la foudre (projet).

4.2 INSTALLATION INTÉRIEURE DE PROTECTION CONTRE LA Foudre

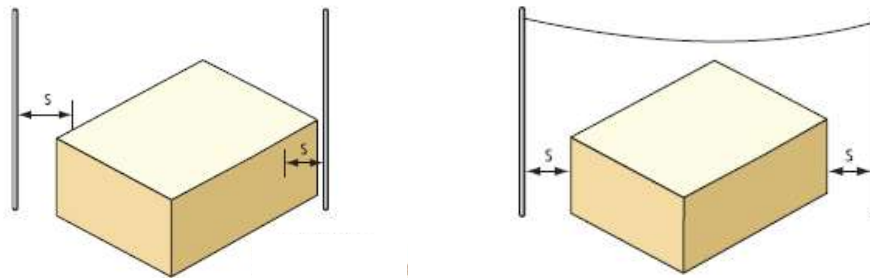
Le site ne dispose pas d'installation intérieure de protection contre la foudre (projet).

Chapitre 5 PROTECTION CONTRE LES EFFETS DIRECTS

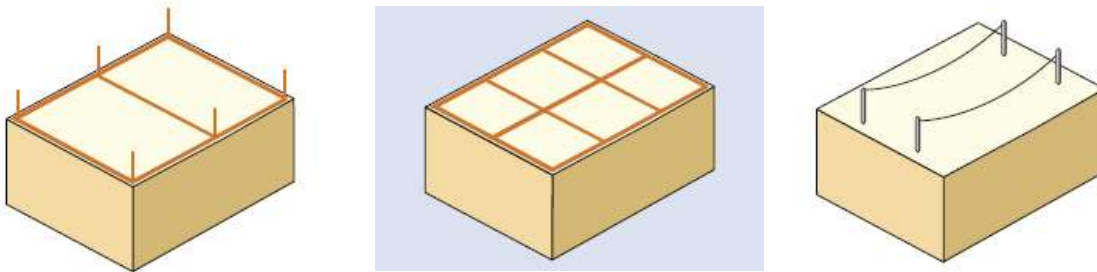
5.1 GÉNÉRALITÉS SUR LES IEPF

Une installation extérieure de protection contre la foudre permet de protéger une structure contre les impacts directs de la foudre ; elle peut être **isolée ou non de la structure à protéger**.

- **Installation isolée** : les conducteurs de capture et les descentes sont placés de manière que le trajet du courant de foudre maintienne une distance de séparation adéquate pour éviter les étincelles dangereuses (dans le cas de parois combustibles, de risque d'explosion et d'incendie, de contenus sensibles au champ électromagnétiques de foudre).



- **Installation non isolée**, les conducteurs de capture et les descentes sont placés de manière que le trajet du courant de foudre puisse être en contact avec la structure à protéger, ce qui est le cas pour la majorité des bâtiments.



La probabilité de pénétration d'un coup de foudre dans la structure à protéger est considérablement réduite par la présence d'un dispositif de capture convenablement conçu.

Un Système de Protection Foudre (SPF) est constitué de 3 principaux éléments :

- Dispositif de capture ;
- Conducteur de descente ;
- Prise de terre.

5.2 LES DIFFÉRENTS TYPE D'IEPF

5.2.1 PROTECTION PASSIVE

La **protection par système passif** (norme NF EN 62305-3) consiste à répartir sur le bâtiment à protéger des dispositifs de capture à faible rayon de couverture, des conducteurs de descente et des prises de terre foudre.

Ils peuvent être constitués par une combinaison des composants suivants :

- Fils tendus ;
- Paratonnerre à tige simple ;
- Maillage et/ou composants naturels...

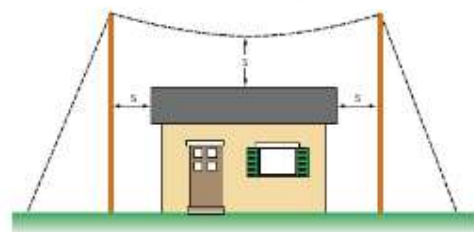
Ces composants doivent être installés aux coins, aux points exposés et sur les rebords suivant 3 méthodes :

1. Fils tendus

Ce système est composé d'un ou plusieurs conducteurs tendus au-dessus des installations à protéger.

Les conducteurs doivent être reliés à la terre à chacune de leur extrémité.

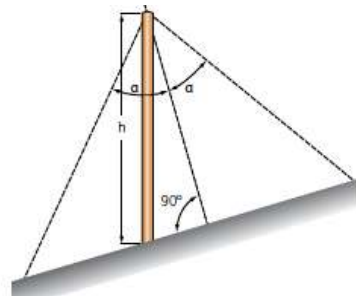
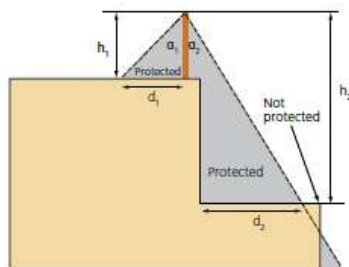
L'installation de fils tendus doit tenir compte de la tenue mécanique, de la nature de l'installation et des distances d'isolement.



2. Paratonnerre à tige simple

Ce type d'installation consiste en la mise en place d'un ou plusieurs paratonnerres à tiges simples, en partie haute des structures à protéger.

L'angle de protection concernant la zone protégée par ces tiges dépend du niveau de protection requis sur le bâtiment concerné et de la hauteur du dispositif de capture au-dessus du volume à protéger.



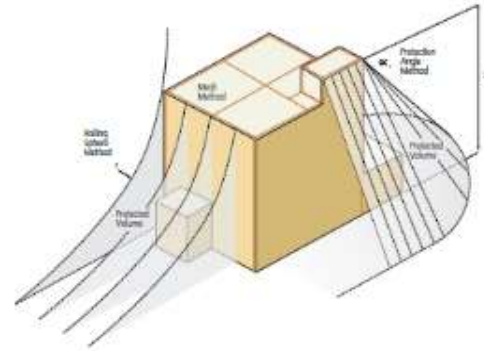
Détermination de l'angle de protection en fonction de la hauteur de la tige du paratonnerre et du niveau de protection.

3. Cages maillées

La protection par cage maillée consiste en la réalisation sur le bâtiment d'une cage à mailles reliées à des prises de terre.

Le système à cage maillée répartit l'écoulement des courants de foudre entre les diverses descentes, et ceci d'autant mieux que les mailles sont plus serrées.

La largeur des mailles en toiture et la distance moyenne entre deux descentes dépendent du niveau de protection requis sur le bâtiment.



5.2.2 PROTECTION ACTIVE

La **protection par système actif** avec mise en place de Paratonnerres à Dispositif d'Amorçage (PDA) dont le rayon de couverture est amélioré par un dispositif ionisant.

La norme NF C 17-102 définit la méthode d'essai permettant d'évaluer l'avance à l'amorçage et, par voie de conséquence, le rayon de protection offert par ce type de paratonnerre.

RAYONS DE PROTECTION												
h	I			II			III			IV		
	30	45	60	30	45	60	30	45	60	30	45	60
2	11,4	15	19,2	13,2	16,8	21	15	19,2	24	16,8	21,6	26,4
3	16,8	22,8	28,8	19,8	25,2	31,2	22,8	28,8	35,4	25,2	34,2	39
4	22,8	30,6	38,4	26,4	34,2	41,4	30	39	46,8	34,2	43,2	52,2
5	28,8	37,8	47,4	33	42,6	51,6	37,8	48,6	58,2	42,6	53,4	64,2
6	28,8	37,8	47,4	33	42,6	52,2	38,4	48,6	58,2	43,2	54	64,8
10	29,5	38,6	47,5	33,7	43,4	52,5	39,7	50	59,7	45,3	55,2	65,4
20	29,7	39	48	33,9	44	54	40	51,6	62,4	45,7	57	67,8

Rayon de protection (Rp) des PDA en fonction de la **hauteur** du paratonnerre (h en mètre), de l'**avance à l'amorçage** (Δt en μs) et du **niveau de protection**.

Nota : le tableau ci-dessus tient compte du coefficient de réduction de 40 % appliqué aux rayons de protection des PDA, conformément à l'arrêté du 10 octobre 2010 modifié concernant la protection foudre des ICPE.

5.3 TRAVAUX À RÉALISER

5.3.1 NIVEAU DE PROTECTION

Le niveau de protection déterminé dans l'analyse du risque pour le projet d'entrepôt est le suivant :

NIVEAU IV (ICPE)

5.3.2 CHOIX DU TYPE DE PROTECTION

Comme évoqué dans le § 5.2, différents types de protection contre les effets directs de la foudre peuvent être envisagés : fils tendus, cage mailée, paratonnerre à tige simple ou à dispositif d'amorçage, composants naturels...

Compte tenu des caractéristiques du site et de la structure, nous retenons le système de protection par paratonnerre à dispositif d'amorçage (PDA), issu de la norme NF C 17-102 (septembre 2011).

En effet, nous préconisons la méthode de protection par Paratonnerre à Dispositif d'Amorçage (PDA) pour les raisons suivantes :

- Une mise en œuvre aisée et simplifiée ;
- Nombre de dispositifs de capture et de conducteurs de descente diminués ;
- Travaux de terrassement moins conséquent ;
- Vérification et maintenance simplifiées ;
- Coût des travaux inférieure aux systèmes de protection foudre passifs (cages maillées, tiges simples...).

Nota : Les solutions proposées dans ce rapport visent à augmenter l'immunité du site face à la foudre sans toutefois obtenir une garantie d'efficacité à 100 %.

Cependant, la mise en œuvre des dispositions préconisées doit réduire de façon significative les dégâts susceptibles d'être causés par la foudre sur les structures et les équipements et diminuer le risque de perte de vie humaine jusqu'à la valeur fixée par la norme NF EN 62305-2.

5.3.3 IEPF A METTRE EN PLACE

Les travaux à réaliser sont les suivants :

Dispositif de capture

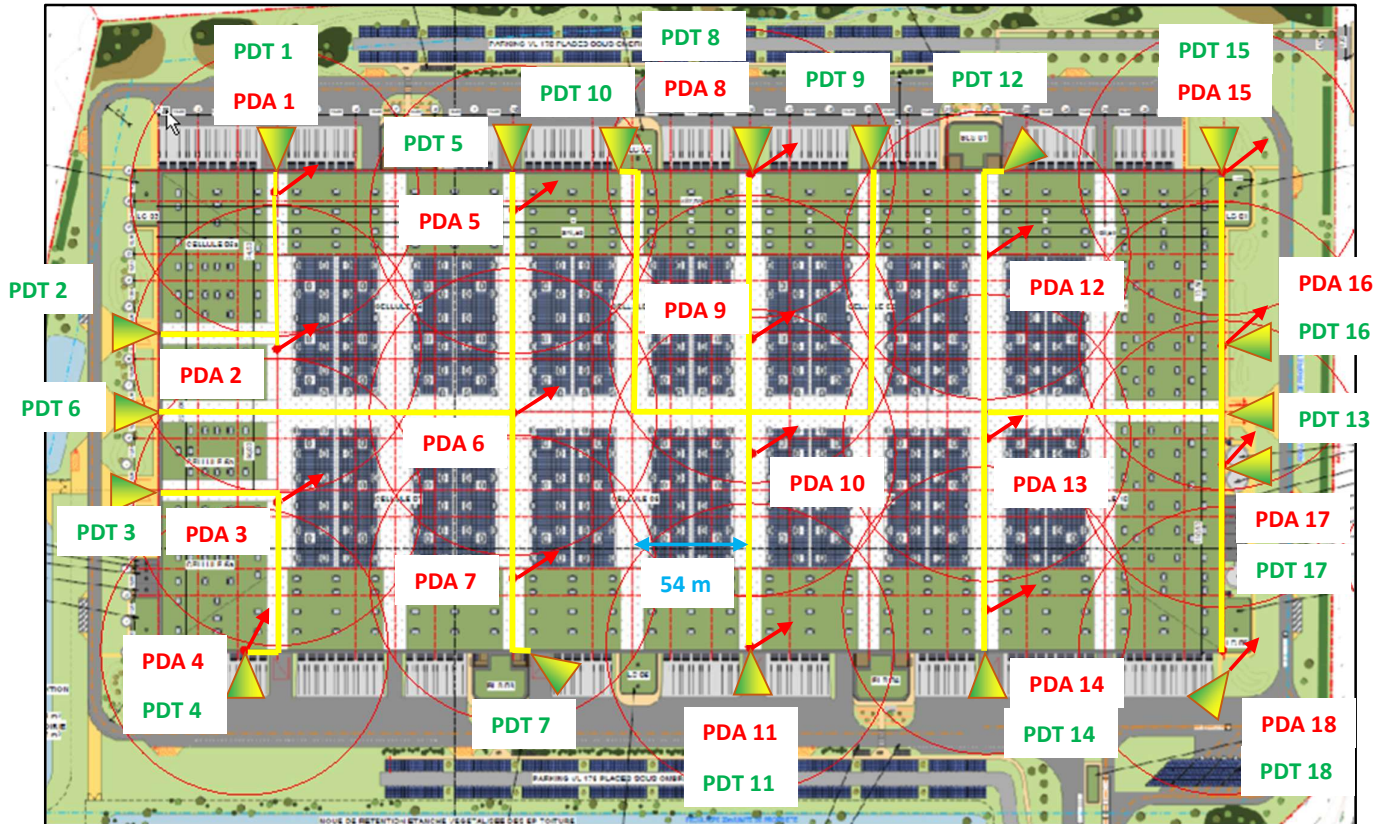
- Mise en place de **18 nouveaux PDA testables** (de préférence à distance) :
 - Avance à l'amorçage Δt : **60 μ s** ;
 - Hauteur installation : **5 m** (y compris mât à rallonge) ;
 - Niveau de protection : **IV (ICPE)** ;
 - Rayon de protection : **64 m** ;
 - Implantation : **sur murs coupe-feu car présence de panneaux photovoltaïques en toiture.**

Circuits de descente

- Installation de **18 conducteurs de descente** conformément à la norme NF C 17-102.
- Réalisation des circuits de descente et de mutualisation à l'aide de conducteurs normalisés, fixés tous les 33cm à l'aide de supports adaptés à la toiture ;
- Mise en place, au bas de chaque conducteur de descente, d'un **joint de contrôle** permettant la mesure de la prise de terre et d'une **gaine de protection** en acier inoxydable afin de protéger le conducteur sur une hauteur de 2 mètres contre d'éventuels chocs mécaniques ;
- Mise en place, sur le circuit de descente le plus direct à la terre, d'un **compteur de coups de foudre** afin de comptabiliser le nombre réel d'impacts sur l'installation ;
- Mise en place d'une **pancarte d'avertissement** au niveau de chaque gaine de protection afin de réduire les risques de lésions dus aux tensions de contact et de pas ;
- Respect des **distances de séparation**. Si nécessaire, réalisation des **liaisons équipotentielles** en conducteur normalisé entre les conducteurs de descente et les masses métalliques à proximité (voir calcul distance de séparation « s »).





Prises de terre

- Réalisation de **18 prises de terre de type A** (résistance inférieure à 10 Ω) constituées d'un ensemble de piquets reliés entre eux par un conducteur normalisé ;
 - *La réalisation de prise de terre de type B pourra également être envisagée dans le cas où le circuit de terre à fond de fouille soit en cuivre nue de section 50 mm².*
- Mise en place, pour chaque prise de terre, d'un **regard de visite** afin de permettre l'isolement et la mesure de la valeur ohmique de la prise de terre paratonnerre ;
- Réalisation d'une **interconnexion** entre les prises de terre paratonnerre et le réseau de terre des masses du bâtiment en conducteur normalisé.



Implantation des paratonnerres, conducteurs de descente et prises de terre.

Légende :

	Position des paratonnerres à installer		Rayon de protection de 64 m
	Conducteur de descente à créer		Prise de terre à créer

RÈGLES D'INSTALLATION

Conducteur de descente :

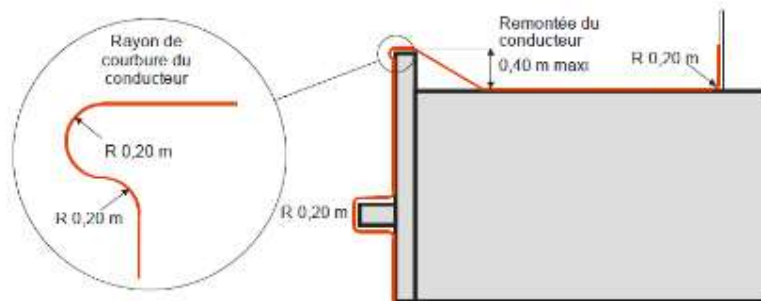
Selon la norme NFC 17-102, les PDA doivent être connectés à au moins deux conducteurs de descente. Néanmoins, la norme NFC 17-102 version 2011 nous indique que lorsque plusieurs PDA se trouvent sur le même bâtiment, les conducteurs de descente peuvent être mutualisés. Ainsi, s’il y a n PDA sur le toit, il n’est pas systématiquement nécessaire d’avoir $2n$ conducteurs de descente mais un minimum de n conducteurs de descentes spécifiques est nécessaire.

Chacun des conducteurs de descente doit être fixé au PDA au moyen d’un système de connexion placé sur le mât. Ce dernier doit comprendre un élément d’adaptation mécanique qui garantira un contact électrique permanent.

Les conducteurs de descente doivent être installés de sorte que leurs cheminements soient aussi directs et aussi courts que possible, en évitant les angles vifs et les sections ascendantes (les rayons de courbure doivent être supérieurs à 20 cm).

Les conducteurs de descente ne doivent pas cheminer le long des canalisations électriques ou croiser ces dernières.

Il convient d’éviter tout cheminement autour des acrotères, des corniches et plus généralement des obstacles. Une hauteur maximale de 40 cm est admise pour passer au-dessus d’un obstacle avec une pente de 45° ou moins.

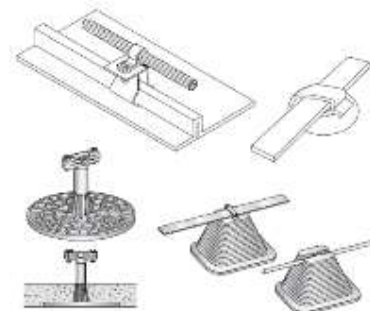


Prévoir des réservations dans les acrotères pour le passage des conducteurs si les remontées sont supérieures à 40cm.

Fixation du conducteur de descente :

Les conducteurs de descente doivent être fixés à raison de **trois fixations par mètre** (environ tous les 33 cm).

Il convient que ces fixations soient adaptées aux supports et que leur installation n’altère pas l’étanchéité du toit. Les fixations par percements systématiques du conducteur de descente doivent être proscrites.



Tous les conducteurs doivent être connectés entre eux à l’aide de colliers ou raccords de nature identique, de soudures ou d’un brasage.

Il convient de protéger les conducteurs de descente contre tout risque de choc mécanique, à l’aide de fourreaux de protection, jusqu’à une hauteur d’au moins **2 m au-dessus du niveau du sol**.

Distance de séparation :

La distance de séparation est la distance minimale pour laquelle il n’y a pas de formation d’étincelle dangereuse entre un conducteur de descente et une masse conductrice voisine.

Ci-dessous les distances de séparation max calculées pour chaque PDA sur la descente la plus courte est de :

	PDA 1	PDA 2	PDA 3	PDA 4	PDA 5	PDA 6
Distance de séparation (air)	0,42 m	1,92 m	2,73 m	1,26 m	0,89 m	3,84 m
Distance de séparation (béton)	0,84 m	3,84 m	5,46 m	2,52 m	1,78 m	7,68 m

	PDA 7	PDA 8/11/15/16/17/18	PDA 9/10	PDA 12	PDA 13	PDA 14
Distance de séparation (air)	1,34 m	0,23 m	3,18 m	0,94 m	2,2 m	0,56 m
Distance de séparation (béton)	2,68 m	0,46 m	6,36 m	1,88 m	4,4 m	1,12 m

Les feuilles de calcul sont présentées en annexe 1.

Les conducteurs de descente devront être éloignés de la distance s (voir courbe en annexe 1) de toutes les masses métalliques existantes.

Dans le cas où cette contrainte ne pourrait être respectée, les masses métalliques concernées (skydomes, garde-corps, échelle à crinolines, aérothermes...) devront être reliées aux conducteurs de descente par un conducteur de même nature que celui-ci.

Les courants forts/faibles devront être blindés (caméras, éclairages, antenne hertzienne) ou protégés à l’aide de parafoudres (parafoudres BT et coaxiaux).

Matériaux et dimensions :

Les matériaux et dimensions des conducteurs de descente devront respectés les prescriptions de la norme NF EN 62561-2.

Le tableau ci-dessous extrait de cette norme donne des exemples de matériau, configuration et section minimale des conducteurs de capture, des tiges et des conducteurs de descente.

Matériau	Configuration	Section minimale
Cuivre, cuivre étamé, acier galvanisé à chaud, acier inoxydable	Plaque pleine (épaisseur min. 2 mm)	50 mm ²
Aluminium	Plaque pleine (épaisseur min. 3 mm)	70 mm ²

Joint de contrôle / Borne de coupure :

Chaque conducteur de descente doit être muni d'un joint de contrôle permettant de déconnecter la prise de terre pour procéder à des mesures.

Les joints de contrôle sont en général installés sur les conducteurs de descente en partie basse juste au-dessus de la gaine de protection.

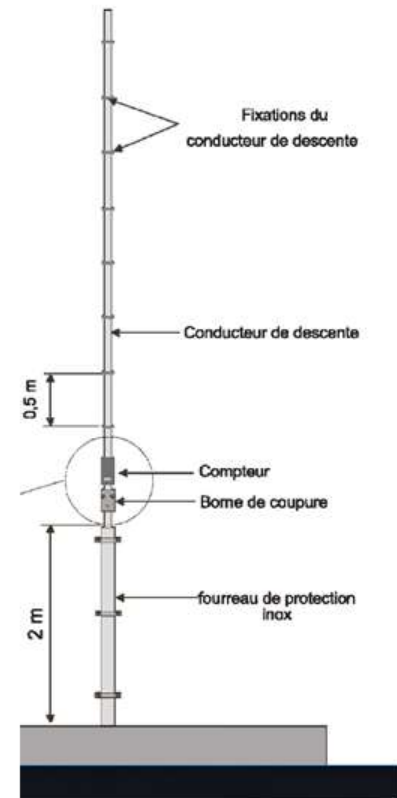
Pour les conducteurs de descente installés sur des parois métalliques ou les SPF non équipés de conducteurs de descente spécifiques, des joints de contrôle doivent être insérés entre chaque prise de terre et l'élément métallique auquel la prise de terre est connectée. Ils sont alors installés à l'intérieur d'un regard de visite (conforme à la NF EN 62561-2) comportant le symbole prise de terre.

Compteur de coup de foudre :

Selon l'article 21 de l'arrêté du 4 octobre 2010 modifié, les agressions de la foudre sur site doivent être enregistrées. Afin de comptabiliser les impacts de la foudre plusieurs solutions peuvent être envisagées :

- Un compteur de coups de foudre sur le conducteur de descente le plus direct du paratonnerre ;
- Un compteur de coups de foudre au niveau du parafoudre type 1 ;
- Un abonnement de télécomptage à MÉTÉORAGE.

Dans notre cas, la solution retenue est le compteur de coups de foudre sur le conducteur de descente le plus direct du paratonnerre. Il doit être situé de préférence juste au-dessus du joint de contrôle et être conforme à la NF EN 62561. Il faut au minimum **un compteur par paratonnerre.**



Prise de terre :

Une prise de terre de type B (boucle) peut être réalisée si le **fond de fouille est supérieur ou égal à 50mm²**, sinon il y aura lieu de prévoir une prise de terre **type A** au bas de chaque descente.

Au total, **18 prises de terre type A** devront être créées afin de relier les installations à la terre.

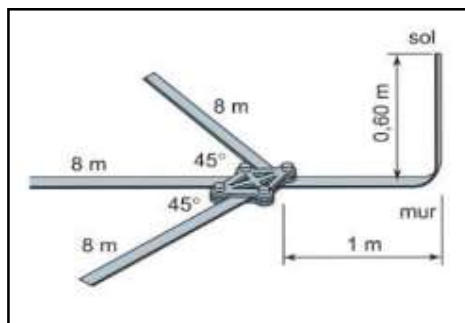
Elles devront satisfaire les exigences suivantes :

- la valeur de résistance mesurée à l'aide d'un équipement classique doit être la plus basse possible (inférieure à 10 Ω). Cette résistance doit être mesurée au niveau de la prise de terre isolée de tout autre composant conducteur. L'installateur a donc en charge tous les éventuels travaux complémentaires nécessaires, afin d'obtenir une valeur inférieure à 10 Ohms.
- éviter les prises de terre équipées d'un composant vertical ou horizontal unique excessivement long (> 20 m) afin d'assurer une valeur d'impédance ou d'inductance la plus faible possible.

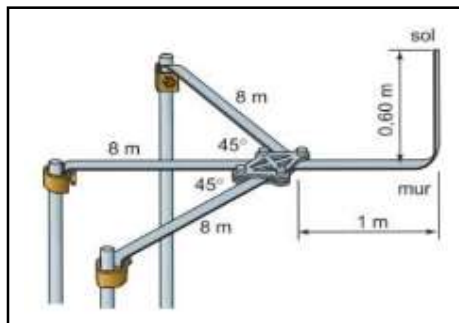
Trois configurations sont possibles pour réaliser une prise de terre type A :

Patte d'oie (type A1)

La prise de terre sera disposée sous forme de patte d'oie de grandes dimensions et enterrée à une profondeur minimum de 50 cm à l'aide de conducteurs de même nature et section que les conducteurs de descente, à l'exception de l'aluminium,



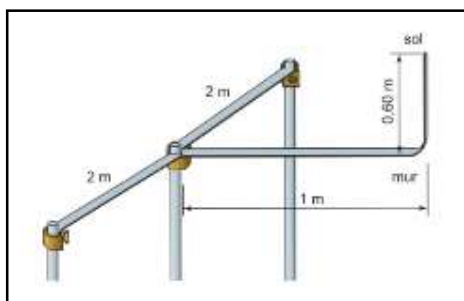
Forme « patte d'oie »



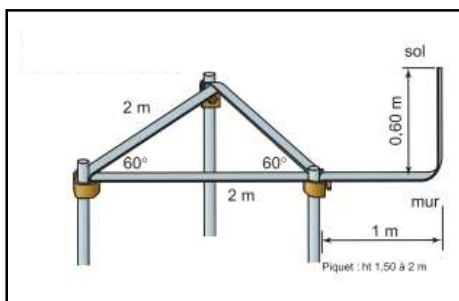
Forme « patte d'oie améliorée »

Prise de terre en ligne ou triangle (type A2)

La prise de terre type sera composée de plusieurs électrodes verticales d'une longueur totale minimum à 6m à une profondeur minimum de 50cm, disposée en ligne et séparées les unes des autres par une distance égale à au moins la longueur enterrée. Les électrodes seront interconnectées par un conducteur enterré identique au conducteur de descente ou aux caractéristiques compatibles avec ce dernier.



Forme « en ligne »



Forme « en triangle »

Configuration de la prise de terre Type B :

Cette disposition comprend soit une boucle extérieure à la structure en contact avec le sol sur une longueur d'au moins 80 % de la boucle, soit une prise de terre à fond de fouille, à condition qu'elle soit constituée d'un conducteur de 50 mm². De plus, lorsqu'il s'agit d'une installation en PDA, il convient que chaque conducteur de descente soit au moins connecté à une électrode horizontale de longueur 4 m minimum ou à une électrode verticale de longueur 2 m minimum.

Il convient que la prise de terre en boucle soit, de préférence, enterrée à **au moins 0,5 m de profondeur et à au moins 1 m à l'extérieur des murs.**

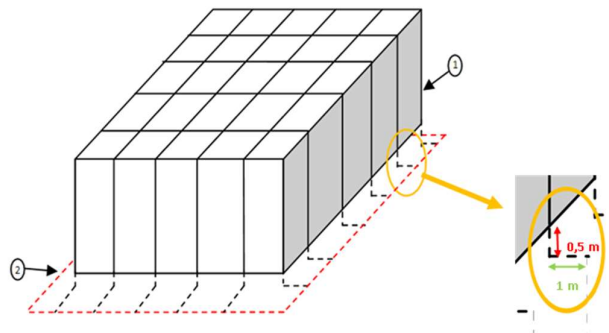


Schéma de principe « prise de terre type B »

Les matériaux et dimensions des électrodes de terre devront respectés les prescriptions de la norme NF EN 62561-6. Le tableau ci-dessous extrait de cette norme donne des exemples de matériau, configuration et dimensions minimales des électrodes de terre :

Matériau	Configuration	Dimensions minimales	
		Électrode de terre	Conducteur de terre
Cuivre	Torsadé, rond plein, plaquer pleine (épaisseur min. 2 mm)		50 mm ²
	Rond plein	ø15 mm	
	Tuyau (épaisseur 2 mm)	ø20 mm	
Acier	Rond plein galvanisé	ø 16 mm	ø 10 mm
	Tube galvanisé	ø 25 mm	
Acier inoxydable	Rond plein	ø 15 mm	ø 10 mm

Dispositions complémentaires

Lorsque la résistivité élevée du sol empêche d'obtenir une résistance de prise de terre inférieure à 10Ω à l'aide des mesures de protection normalisées ci-avant, les dispositions complémentaires suivantes peuvent être utilisées :

- Ajout d'un matériau naturel non corrosif de moindre résistivité autour des conducteurs de mise à la terre ;
- Ajout d'électrodes de terre à la disposition en forme de patte d'oie ou connexion de ces dernières aux électrodes existantes ;
- Application d'un enrichisseur de terre conforme à la NF EN 62561-7.

Lorsque l'application de toutes les mesures ci-dessus ne permettent pas d'obtenir une valeur de résistance inférieure à 10Ω , il peut être considéré que la prise de terre de Type A assure un écoulement acceptable du courant de foudre lorsqu'elle comprend une longueur totale d'électrode enterrée d'au moins :

- 160 m pour le niveau de protection I ;
- 100 m pour les niveaux de protection II, III et IV.

Dans tous les cas, il convient que chaque élément vertical ou horizontal ne dépasse pas 20 m de long.

La longueur nécessaire peut être une combinaison d'électrodes horizontales (longueur cumulée $L1$) et d'électrodes verticales (longueur cumulée $L2$) avec l'exigence suivante :

- 160 (respectivement 100 m) $< L1 + 2xL2$.

Équipotentialités des prises de terre

Il convient de connecter les prises de terre des paratonnerres à dispositif d'amorçage au fond de fouille du bâtiment à l'aide d'un conducteur normalisé (voir NF EN 50164-2) par un dispositif déconnectable situé de préférence dans un regard de visite (ou barrette de déconnexion) comportant le symbole « *Prise de terre* ».

Conditions de proximité

Les composants de la prise de terre du SPF à dispositif d'amorçage doivent être à au moins **2 m de toute canalisation métallique ou canalisation électrique enterrée** si ces canalisations ne sont pas connectées d'un point de vue électrique à la liaison équipotentielle principale de la structure.

Pour les sols dont la résistivité est supérieure à 500 Ω m, la distance minimum est portée à 5 m.

Tension de contact et de pas

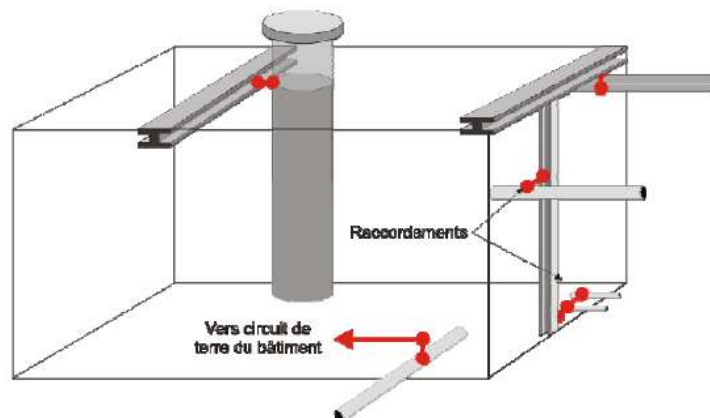
Pour limiter le phénomène des tensions de pas et de contact à proximité des descentes, le maître d'œuvre doit prévoir l'une des solutions suivantes :

- L'isolation des conducteurs de descente est assurée pour 100 kV, sous une impulsion de choc 1,2/50 μ s, par exemple, par une épaisseur minimale de 3 mm en polyéthylène réticulé ;
- Des restrictions physiques et/ou des pancartes d'avertissement afin de minimiser la probabilité de toucher les conducteurs de descente, jusqu'à 3 m.

Protection des canalisations métalliques entrantes

Les canalisations métalliques (eau, gaz, sprinkler...) devront être raccordées au réseau de terre du bâtiment et ceci à leurs points de pénétration et par l'intermédiaire d'un conducteur normalisé NF EN 62 305 (voir section dans le tableau ci-dessous).

Type de SPF	Matériau	Section mm ²
I à IV	Cuivre	5
	Aluminium	8
	Acier	16



Chapitre 6 PROTECTION CONTRE LES EFFETS INDIRECTS

À la suite de l'analyse probabiliste du risque foudre basée sur la norme NF EN 62305-2, les conclusions de protection sur les lignes entrantes pour le projet d'entrepôt sont :

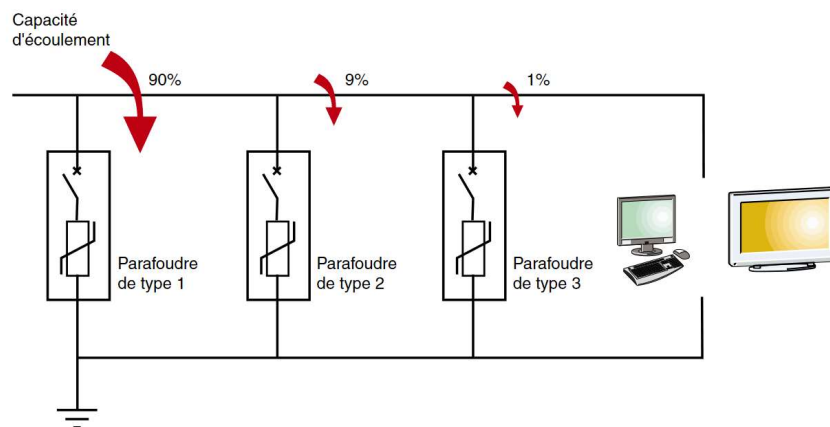
NIVEAU IV

6.1 GÉNÉRALITÉS SUR LES IIPF

La protection foudre se structure de la même façon qu'une protection disjoncteur : les parafoudres de plus forte capacité d'écoulement sont en tête d'installation et ceux qui ont des caractéristiques plus faibles sont situés dans les tableaux divisionnaires ou dans les tableaux terminaux.

Dans l'organisation de la protection foudre, on distingue donc :

- **La protection de tête** : elle est située en tête d'installation, au niveau du TGBT ou en tête des bâtiments si l'installation en comporte plusieurs.
- **La protection fine** : elle est positionnée au plus proche des récepteurs



6.2 LES DIFFÉRENTS TYPES DE PARAFOUDRES

Les parafoudres permettent de réaliser la protection de tête pour certains, ou la protection fine, et se classent de la façon suivante :

- **Les parafoudres de type 1** : avec une très forte capacité d'écoulement, ils sont destinés à la protection de tête des bâtiments équipés de paratonnerres.
- **Les parafoudres de type 2** : avec une forte capacité d'écoulement, ils servent pour la protection de tête en l'absence de paratonnerre.
- **Les parafoudres de type 1 + 2** : parafoudres qui satisfont aux essais de parafoudre de type 1 et de type 2.
- **Les parafoudres de type 3** : ils sont exclusivement réservés à la protection fine des récepteurs et s'installent derrière un type 1 ou un type 2.

6.3 PROTECTION DES COURANTS FORTS

6.3.1 DÉTERMINATIONS DES CARACTÉRISTIQUES DES PARAFONDRES

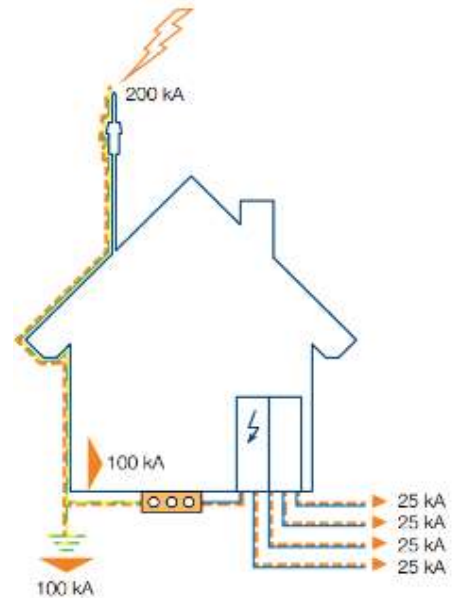
6.3.1.1 PARAFONDRE TYPE 1

Ces parafoudres sont obligatoires étant donné la présence d'un dispositif de capture (PDA).

Ces parafoudres doivent être soumis aux essais de classe I, caractérisés par des injections d'ondes de courant de type 10/350 µs, représentatives du courant de foudre généré lors d'un impact direct.

Pour le dimensionnement des parafoudres de **TYPE 1**, la norme NF EN 62305 -1 précise que lorsque le courant de foudre s'écoule à la terre, il se divise en 2 :

- 50 % vers les prises de terre ;
- 50 % dans les éléments conducteurs et les réseaux pénétrant dans la structure.



Calcul du courant I_{imp} des parafoudres de type 1 :

Détermination du courant I_{imp} que doit pouvoir écouler le parafoudre sans destruction : le parafoudre doit pouvoir écouler au minimum 50% du courant de foudre direct en onde 10/350 µs.

Niveau de protection	I_{imp} max (kA)
I	200
II	150
III	100
IV	

Le niveau de protection calculé dans l'Analyse du Risque Foudre conduit à déterminer le courant foudre que doit pouvoir écouler le parafoudre. Ce courant est donné par la formule suivante :

$$I_{imp} = \frac{0,5}{n \times m} \times I_{imp} \text{ max}$$

Où m est le nombre de réseaux entrants incluant câbles électriques (excepté les lignes téléphoniques) et conduites métalliques et n le nombre de pôles du câble électrique concerné.

Nous retenons donc les valeurs suivantes :

- Niveau de protection : IV
- Nombre de lignes m : 5

1 câble HT + 1 câble BT + 1 canalisation sprinkler + 1 canalisation gaz + 1 canalisation RIA.

- Nombre de pôles n : 4 (cas le plus défavorable)

Régime du neutre à définir, 4 pôles (3 phases, 1 neutre) par câble.

Niveau de protection	Régime de neutre	$I_{imp\ max}$	m	n
IV	A définir	100	5	4

Niveau IV

D'où $I_{imp} = \frac{100}{2} \times \frac{1}{4 \times 5} = 2,5\ kA$

On retrouve ainsi les résultats suivants :

Courant de choc I_{imp} en onde 10/350 $\mu s \geq 12,5\ kA^*$

* Valeur minimum imposée par la norme NF EN 62 305.

Niveau de protection $U_p \leq 2,5\ kV^*$

* Valeur maximale à l'origine d'une installation.

Caractéristiques des parafoudres type 1/1+2 :

Les parafoudres ont les caractéristiques suivantes selon CEI 61643-11 et guide UTE C 15-443.

- Régime de neutre : **A définir** ;
- Tension maximale en régime permanent : **Uc = A définir** ;
- Courant maximum de décharge (onde 10/350 μ s) : **I_{imp} = 12,5 kA** ;
- Niveau de protection : **Up \leq 2,5 kV pour un Type 1** ;

Up \leq 1,5 kV pour un Type 1+2 ;

- Forme onde du courant : **10/350 μ s** ;
- Signalisation de défaut en face avant ;
- Ces parafoudres doivent être accompagnés d'un dispositif de déconnexion.

Liste des parafoudres de type 1/1+2 à installer :

PARAFOUDRES TYPE 1/1+2	
Caractéristiques	Localisation
Régime de neutre à définir – type 1 I _{imp} 12,5 kA - Up \leq 2,5 kV	2 TGBT du site
Régime de neutre à définir – type 1+2 I _{imp} 12,5 kA - Up \leq 1,5 kV	Armoires divisionnaires (12 cellules)

6.3.1.2 PARAFoudre TYPE 2

La protection Type 2, est dédiée à la protection contre les effets indirects de la foudre et a pour but de limiter la tension résiduelle de la protection primaire.

Il est donc obligatoire de prévoir l'installation, au niveau des armoires secondaires ou TD alimentant des équipements liés au MMR des parafoudres Type 2 conformément à la norme NF EN 62305-4.

Choix du courant nominal de décharge (In) :

A l'origine d'une installation alimentée par le réseau de distribution publique, le courant nominal de décharge (In) recommandé est de 5 kA (en onde 8/20 µs) pour les parafoudres Type 2.

Une valeur plus élevée donnera une durée de vie plus longue.

Évaluation du niveau d'exposition aux surtensions de foudre :

Le niveau d'exposition aux surtensions de foudre dénommé F est évalué par la formule suivante :

$$F = Nk (1,6 + 2 LBT + \delta)$$

- **Nk** (Niveau céramique local) = **7,6**
- **LBT** est la longueur en Km de la ligne basse tension « BT » alimentant l'installation.
(Pour information, pour des valeurs supérieures ou égales à 0,5 km, on retiendra une valeur → **LBT = 0,5**).
- **δ** est un coefficient prenant en compte la situation de la ligne et celle du bâtiment. La valeur du coefficient retenue est donnée dans le Tableau 2 du guide UTE C 15-443 :

Situation de la ligne BT et des bâtiments	Coefficient δ
Complètement entouré de structures	0
Quelques structures à proximité ou inconnue	0,5
Terrain plat ou découvert	0,75
Sur une crête, présence de plan d'eau, site montagneux	1

Application de la formule :

$$F = 7,6 \times (1,6 + (2 \times 0,5) + 0,5)$$

$$\text{Soit : } F = 23,56$$

Le paramètre F est donc égal à 23,56 pour ce site.

Le Tableau 6 du guide UTE C 15-443 permet d'optimiser le choix de (In) en fonction du paramètre F :

Estimation du risque F	In (kA)
$F \leq 40$	5
$40 < F \leq 80$	10
$F > 80$	20

Conformément au guide UTE C 15-443, à Le courant nominal de décharge minimum (In) retenu pour les parafoudres Type 2 sur ce site est de **5 kA** au minimum.

Choix du niveau de protection (Up) :

Le niveau de protection en tension (Up) est le paramètre le plus important pour caractériser le parafoudre. Il indique le niveau de surtension aux bornes du parafoudre.

Le niveau de protection en tension (Up) du parafoudre doit être coordonné à la tension de tenue aux chocs du matériel à protéger.

Niveau de protection $U_p \leq 1,5$ kV (sous $I_n = 5$ kA)

* Conformément à la norme NF C 15-100 pour des armoires secondaires.

Caractéristiques des parafoudres type 2 :

Les parafoudres ont les caractéristiques suivantes selon CEI 61643-11 et guide UTE C 15-443.

- Régime de neutre : **A définir** ;
- Tension maximale en régime permanent : **$U_c = A$ définir** ;
- Intensité nominale de décharge (en onde 8/20 μ s) : **$I_n \geq 5$ kA** ;
- Niveau de protection : **$U_p = 1,5$ kV** ;
- Intensité maximale de décharge (en onde 8/20 μ s) : **$I_{max} \geq 10$ kA** ;
- Forme onde du courant : **8/20 μ s** ;
- Signalisation de défaut en face avant ;
- Ces parafoudres doivent être accompagnés d'un dispositif de déconnexion.

NOTA : L'installation des parafoudres de type 2 devra impérativement respecter les recommandations du guide UTE C 15-443 et respecter une homogénéité des marques afin d'assurer la coordination entre les parafoudres.

PARAFODRES TYPE 2	
Caractéristiques	Localisation
Régime de neutre à définir - Mono 230V In 5kA – I _{max} 10 kA U _p ≤ 1,5 kV	Centrale incendie
Régime de neutre à définir In 5kA – I _{max} 10 kA U _p ≤ 1,5 kV	TD Sprinkler
Régime de neutre à définir In 5kA – I _{max} 10 kA U _p ≤ 1,5 kV	TD Onduleurs/Informatique
Régime de neutre à définir In 5kA – I _{max} 10 kA U _p ≤ 1,5 kV	TD Chaufferie (détection gaz)
Régime de neutre à définir In 5kA – I _{max} 10 kA U _p ≤ 1,5 kV	TD Surpresseur
Régime de neutre à définir In 5kA – I _{max} 10 kA U _p ≤ 1,5 kV	TD Bureaux
Régime de neutre à définir In 5kA – I _{max} 10 kA U _p ≤ 1,5 kV	TD Local de charge

NOTA : L'installation des parafoudres devra impérativement respecter les recommandations du guide UTE C 15-443 et respecter une homogénéité des marques afin d'assurer la coordination entre les parafoudres.

NOTA : Les parafoudres photovoltaïques seront sous la responsabilité du fabricant.

6.3.2 RACCORDEMENT

L'efficacité de la protection contre la foudre dépend principalement de la qualité de l'installation des parafoudres.

En cas de coup de foudre, l'impédance des câbles électriques augmente de façon importante (l'impédance du circuit croît également avec sa longueur). La loi d'ohm nous impose $U = Zi$ et, en cas de coup de foudre, i est très grand.

Ainsi la longueur L1, L2 et L3 de la règle des «50 cm » impactent directement la tension aux bornes de l'installation pendant le coup de foudre.

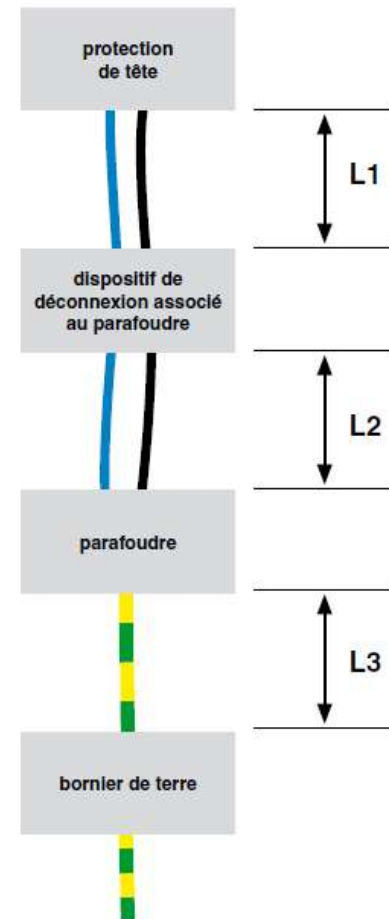
Les parafoudres seront raccordés au niveau du jeu de barres principal de l'armoire.

Le raccordement devra être réalisé de la manière la plus courte et la plus rectiligne possible afin de réduire la surface de boucle générée par le montage des câbles phases, neutre et PE.

La longueur cumulée de conducteurs parallèles de raccordement du parafoudre au réseau devra être **strictement inférieure à 0,50 m (L1+L2+L3)**.

La règle s'applique à la portion de circuit empruntée exclusivement par le courant de foudre. Lorsque la longueur de celle-ci est supérieure à 50 cm, la surtension transitoire devient trop importante et risque d'endommager les récepteurs.

La mise en œuvre doit être réalisée conformément au guide UTE C 15-443.



6.3.3 DISPOSITIF DE DÉCONNEXION

Il est prévu un dispositif de protection contre les courants de défaut et les surintensités (Fusibles HPC, disjoncteur...). Ce dispositif sera dimensionné par l'installateur (**note de calculs à l'appui**). Afin de **privilégier la continuité des installations électriques**, les dispositifs de protection des parafoudres respecteront **les règles de sélectivité et devront avoir un pouvoir de coupure supérieur à l'ICC au point de l'installation**.

Le dispositif de protection devra permettre une bonne tenue aux chocs de foudre, ainsi qu'une résistance aux courants de court-circuit adaptée et devra garantir la protection contre les contacts indirects après destruction du parafoudre. Une signalisation par voyant mécanique indique le défaut et un contact inverseur permet d'assurer le report d'alarme à distance.

L'installateur devra dimensionner le dispositif de protection en fonction du guide INERIS « *Choix et installation des déconnecteurs pour les parafoudres BT de Type 1* » et des recommandations des fabricants de parafoudres.

6.4 PROTECTION DES COURANTS FAIBLES

Les parafoudres « courants faibles » seront conformes, entre autres, à la norme : NF EN 61643-21 et -22 qui définit les prescriptions de fonctionnement et les méthodes d'essais de ces parafoudres.

Le paramètre "tension de limitation impulsionnelle" quantifie la surtension résiduelle en aval du parafoudre lorsqu'il est sollicité par une surtension. Concernant ce paramètre, les essais les plus représentatifs des coups de foudre sont :

- Les essais de **catégorie D** pour les effets directs de la foudre (onde de courant 10/350µs) correspondent aux parafoudres qui doivent être installés sur les services entrants.
- Les essais de **catégorie C** pour les effets induits de la foudre (onde de courant 8/20µs).

Les parafoudres courants faibles choisis devront être adaptés au niveau de protection nécessaire, ainsi qu'au type de signal transitant sur la liaison. Des essais devront être réalisés pour vérifier que la transmission du signal n'est pas perturbée suite à la mise en place de parafoudres.

PARAFONDRES TÉLÉPHONIQUES	
Caractéristiques	Localisation
<i>A déterminer</i>	Répartiteur téléphonique

Une protection par parafoudre spécifique aux lignes téléphoniques devra être installée.

Le parafoudre sera choisi en fonction de la connectique requise, du niveau de tension du signal, du débit de transmission ou de la bande de fréquence.

Pour ce faire, le maître d'ouvrage devra transmettre à l'installateur le nombre et les caractéristiques des lignes à protéger (type de signal, tension, ...), sans quoi ces protections ne pourront être chiffrées et installées.

Les paires non utilisées ainsi que le support métallique de la tête de ligne devront être mis à la terre.

Chapitre 7 PRÉVENTION DU PHÉNOMÈNE ORAGEUX

7.1 PROTECTION CONTRE LES TENSIONS DE CONTACT ET DE PAS

Les risques sont réduits à un niveau tolérable si une des conditions suivantes est satisfaite :

- La probabilité pour que les personnes s’approchent et la durée de leur présence à l’extérieur de la structure et à proximité des conducteurs de descente est très faible ;
- Les conducteurs naturels de descente sont constitués de plusieurs colonnes de la structure métallique de la structure ou de plusieurs poteaux en acier interconnectés, assurant leur continuité électrique ;
- La résistivité de la couche de surface du sol, jusqu’à 3 m des conducteurs de descente, n’est pas inférieure à 5 kΩm.

Si aucune de ces conditions n’est satisfaite, des mesures de protection doivent être prises contre les lésions d’être vivants en raison des tensions de contact telles que :

- L’isolation des conducteurs de descente est assurée pour 100 kV, sous une impulsion de choc 1,2/50 µs, par exemple, par une épaisseur minimale de 3 mm en polyéthylène réticulé ;
- Des restrictions physiques et/ou des pancartes d’avertissement afin de minimiser la probabilité de toucher les conducteurs de descente, jusqu’à 3 m.

Des pancartes d’avertissement interdisant l’approche à moins de 3 mètres en cas d’orage seront installées sur chaque descente.

7.2 DÉTECTION D’ORAGE

Pour permettre de manière fiable de faire évacuer les zones ouvertes, le système d’alerte, à l’approche d’un front orageux, peut-être :

- Soit un service local de détection des orages et/ou fronts orageux par réseau national METEORAGE ;
- Soit un système local de détection par moulin à champ.

En effet, lors de l’approche ou de la formation d’une cellule orageuse, le champ électrostatique au sol varie de façon importante (de 150 V/m à 15kV/m en période orageuse).

Un dispositif (moulin à champ) mesure localement cette variation et informe le décideur sur la façon de gérer cette situation à risque.

Une mise en place de procédure spécifique de prévention à l’approche d’un orage est nécessaire afin d’informer le personnel sur les risques de foudroiement direct et indirect, c’est-à-dire :

- **Ne pas intervenir en toiture ;**
- **Ne pas intervenir sur les installations électriques BT, courants faibles et télécommunications.**

7.3 PROCÉDURE

Le danger est effectif lorsque l'orage est proche et, par conséquent, la sécurité des personnes en période d'orage doit être garantie.

Les personnels doivent être informés du risque consécutif soit à un foudroiement direct, soit à un foudroiement rapproché :

- Un homme en toiture représente un pôle d'attraction ;
- Lorsque le terrain est dégagé à environ 15 mètres du bâtiment ou d'un pylône d'éclairage par exemple, il y a risque de foudroiement direct ou risque de choc électrique par tension de pas ;
- Toute intervention sur un réseau électrique (même un réseau de capteurs) présente des risques importants de choc électrique par surtensions induites.

Les formations, les procédures, les instructions lors des permis de feu ou de travail doivent par conséquent informer ou rappeler ce risque.

En période d'orage proche, on ne doit pas :

- Entreprendre de tournée d'inspection ;
- Travailler en hauteur ;
- Rester dans les endroits dégagés ou à risques ;
- Travailler sur le réseau électrique.

Chapitre 8 RÉALISATION DES TRAVAUX

L'objectif principal de l'installation du Système de Protection contre la Foudre (SPF) est de mettre en place une protection globale contre la foudre de façon à réduire le risque pour la structure protégée à un niveau fixé par l'Analyse du Risque Foudre (ARF).

Pour cela, il convient d'installer conformément aux normes les protections définies dans l'Étude Technique (ET).

Un autre objectif de l'installation est de garantir le bon fonctionnement de la protection. En effet, l'efficacité des protections contre la foudre est liée pour une partie importante à la bonne installation des produits. Ainsi, la longueur, le cheminement, et l'environnement immédiat des câbles de connexion des produits interviennent dans l'efficacité de la protection.

C'est pourquoi la norme NF C 62305-3 précise que pour être un concepteur/installateur spécialisé, il est nécessaire de connaître les normes et d'avoir plusieurs années d'expérience.

Pour s'en assurer, l'arrêté du 4 octobre 2010 modifié impose que l'installateur doit être reconnu compétent et doit être réalisée par une société spécialisée et agréée :



« Installation de paratonnerres et parafoudres ».

L'entreprise devra fournir son attestation à la remise de son offre.

La marque  :

La marque QUALIFOUDRE identifie les sociétés compétentes dans le domaine de la foudre. Il est attribué depuis 2004 aux fabricants, aux bureaux d'études, aux installateurs et aux vérificateurs d'installations de protection.

Le label QUALIFOUDRE permet aux professionnels de la foudre de répondre aux exigences réglementaires de l'arrêté du 4 octobre 2010 modifié par l'arrêté du 19 juillet 2011 (JOE du 5 août 2011).

L'installation doit être conforme à l'étude technique. Il convient de mettre à jour cette dernière, lorsque l'installation impose des modifications des prescriptions.

Chapitre 9 VÉRIFICATIONS DES INSTALLATIONS

9.1 VÉRIFICATION INITIALE

Dès la réalisation d'une installation de protection contre la foudre, une vérification finale destinée à s'assurer que l'installation est conforme aux normes doit être faite avant 6 mois et comporter :

- Nature, section et dimensions des organes de capture et de descente ;
- Cheminement de ces différents organes ;
- Fixation mécanique des conducteurs ;
- Respect des distances de séparation et existence des liaisons équipotentielles ;
- Valeurs des résistances des prises de terre (par le maître d'œuvre) ;
- Etat de bon fonctionnement des têtes ionisantes pour les PDA (éventuels) ;
- Interconnexion des prises de terre entre elles ;
- Vérification des parafoudres (câblage, section des câbles...).

Pour certaines, ces vérifications sont visuelles. Pour les autres, il faudra s'assurer des continuités électriques par des mesures (maître d'œuvre).

Le maître d'œuvre devra, au préalable, mettre à la disposition de l'inspecteur réalisant la vérification le **Dossier d'Ouvrage Exécuté** (D.O.E.) correspondant aux travaux réalisés par ses soins : cheminements des liaisons de masses, implantation des parafoudres dans les armoires respectant toutes les recommandations de l'Étude Technique.

9.2 VÉRIFICATION PÉRIODIQUE

L'arrêté du 4 octobre 2010 modifié stipule que l'installation de protection foudre doit être contrôlée par un organisme compétent selon la périodicité ci-dessous :

Niveau de protection	Vérification visuelle (année)	Vérification complète (année)	Vérification complète des systèmes critiques (année)
I et II	1	2	1
III et IV	2	4	1

NOTE Pour les structures avec risque d'explosion, une vérification complète est suggérée tous les 6 mois. Il convient d'effectuer une vérification complète une fois par an.

Une exception acceptable à l'essai annuel peut être un cycle de 14 à 15 mois lorsqu'il est considéré avantageux d'effectuer des mesures de prise de terre en diverses saisons.

Toutes les vérifications sont réalisées conformément à la **Notice de Vérification et Maintenance**. Celle-ci n'ont pas pour objet de statuer sur la pertinence de l'analyse du risque foudre ou de l'étude technique.

Chaque vérification périodique doit faire l'objet d'un rapport détaillé reprenant l'ensemble des constatations et précisant les mesures correctives à prendre.

Tous les événements survenus dans l'installation de protection foudre (modification, vérification, coup de foudre, opération de maintenance...) sont consignés dans le **Carnet de bord**. Les enregistrements des agressions de la foudre sont datés et si possible localisés sur le site.

Lorsqu'une vérification périodique fait apparaître des défauts, il convient d'y remédier dans les meilleurs délais afin de maintenir l'efficacité optimale du système de protection contre la foudre.

9.3 VÉRIFICATION SUPPLÉMENTAIRE

Dans le cadre de l'application de la norme NF EN 62305-3, des vérifications supplémentaires des installations de protection contre la foudre peuvent être réalisées suite aux événements suivants :

- Travaux d'agrandissement du site ;
- Forte période orageuse dans la région ;
- Impact sur les installations protégées (procédure de vérification des compteurs de coups de foudre et établissement d'un historique) ;
- Impossibilité d'installer un système de comptage efficace, dès qu'un doute existe après une activité locale orageuse ;
- Perturbations sur des contrôles/commandes ont été constatées, alors une vérification de l'état des dispositifs de protection contre les surtensions est nécessaire.

Toutes ces vérifications devront être annotées dans le **Carnet de Bord** mis à disposition du vérificateur, inspecteur, etc.

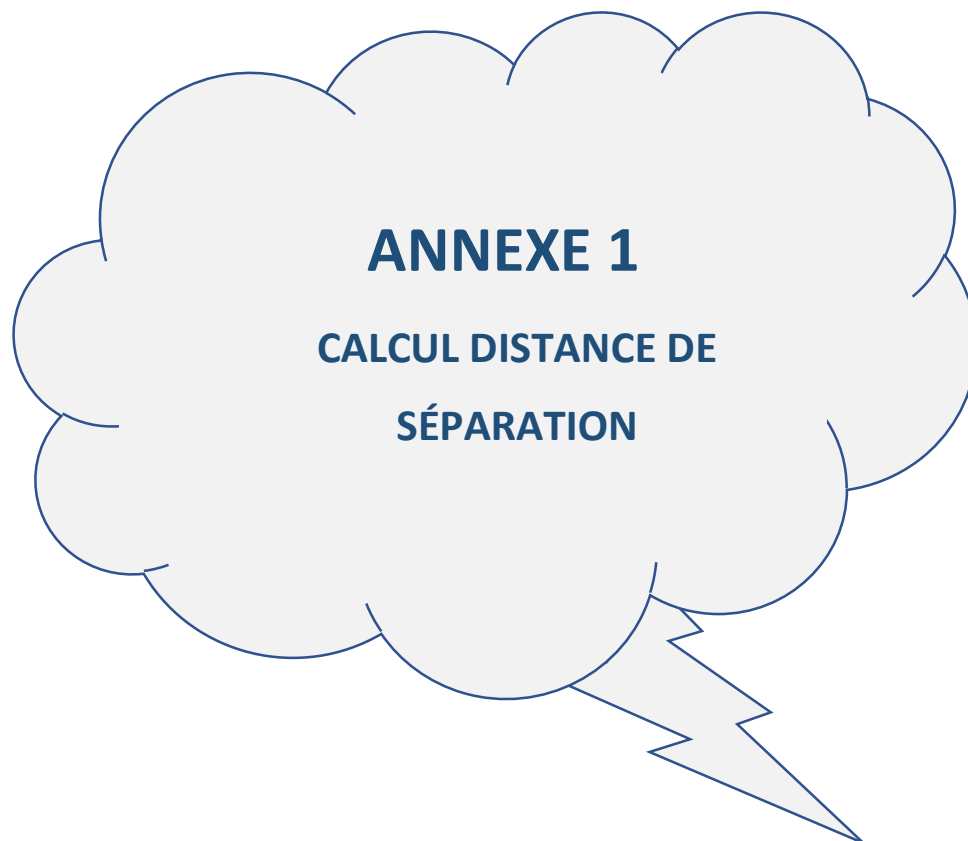
9.4 MAINTENANCE

Lorsqu'une vérification périodique fait apparaître des défauts dans le système de protection contre la foudre, celle-ci est réalisée dans un délai maximum d'un mois. Ces interventions seront enregistrées dans le **Carnet de Bord** Qualifoudre (rubrique → Historique de l'installation de protection foudre).

Chapitre 10 BILAN DES TRAVAUX À RÉALISER

Le tableau ci-dessous synthétise les travaux à réaliser dans le cadre de la protection contre la foudre :

	PROTECTION EFFETS DIRECTS	PROTECTION EFFETS INDIRECTS
ENTREPÔT	<p><u>Dispositif de capture</u></p> <ul style="list-style-type: none"> ➤ Mise en place de 18 PDA testables ; ➤ Avance à l'amorçage (Δt) : 60 μs ; ➤ Hauteur installation : 5 m ; ➤ Niveau de protection : IV (ICPE) ; ➤ Rayon de protection : 64 m. <p><u>Circuits de descente</u></p> <ul style="list-style-type: none"> ➤ Réalisation de 18 circuits de descente ; ➤ Mise en place d'un compteur de coups de foudre / joint de contrôle / gaine de protection / pancarte d'avertissement ; ➤ Respect des distances de séparation. <p><u>Prises de terre</u></p> <ul style="list-style-type: none"> ➤ Création de 18 prises de terre type A ; ➤ Mise en place de regards de visite au pied des descentes ; ➤ Interconnexion des PDT au réseau de terre des masses du site. 	<p><u>Parafoudres type 1</u></p> <ul style="list-style-type: none"> ➤ 2 TGBT. <p><u>Parafoudres type 1+2</u></p> <ul style="list-style-type: none"> ➤ Armoires divisionnaires (12 cellules). <p><u>Parafoudres type 2</u></p> <ul style="list-style-type: none"> ➤ Détection incendie ; ➤ Sprinkler ; ➤ Onduleurs/Informatique ; ➤ Chaufferie ; ➤ Surpresseur ; ➤ Bureaux ; ➤ Local de charge. <p><u>Parafoudres Lignes télécom</u></p> <ul style="list-style-type: none"> ➤ A déterminer. <p><u>Canalisations entrantes</u></p> <ul style="list-style-type: none"> ➤ Gaz ; ➤ Sprinkler ; ➤ RIA ; ➤ Eau (si métallique).



Distance de séparation :

La distance de séparation est la distance minimale pour laquelle il n’y a pas de formation d’étincelle dangereuse entre un conducteur de descente et une masse conductrice voisine.

Conformément à la norme NF EN 62-305, l'équation générale pour le calcul de « s » est la suivante :

$$s = \frac{k_i}{k_m} \times k_c \times l$$

- k_i dépend du niveau de protection choisi. La valeur de k_i retenue est donnée dans le Tableau 10 de la norme NF EN 62-305 :

Niveau de protection	k_i
I	0,08
II	0,06
III	0,04
IV	

- k_m dépend du matériau d’isolation électrique. La valeur de k_m retenue est donnée dans le Tableau 11 de la norme NF EN 62-305 :

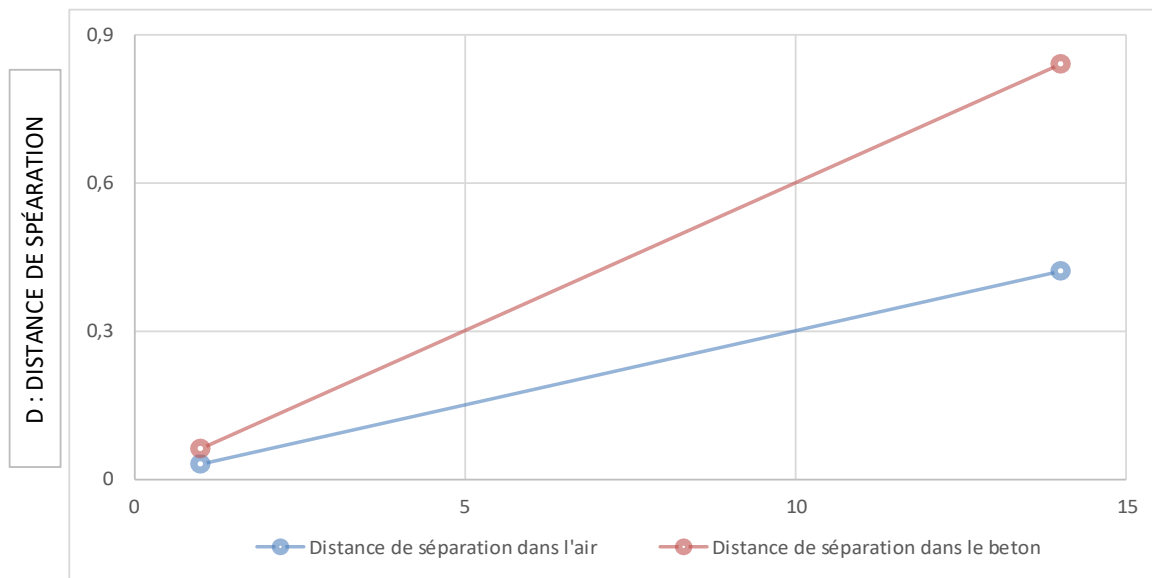
Matériau	k_m
Air	1
Béton, briques	0,5

- k_c dépend du courant de foudre qui s'écoule dans les conducteurs de descente et de terre. La valeur de k_c retenue est donnée dans le Tableau 12 de la norme NF EN 62-305 :

Nombre de conducteurs de descente n	k_c
1	1
2	0,75
3	0,60
4 et plus	0,41

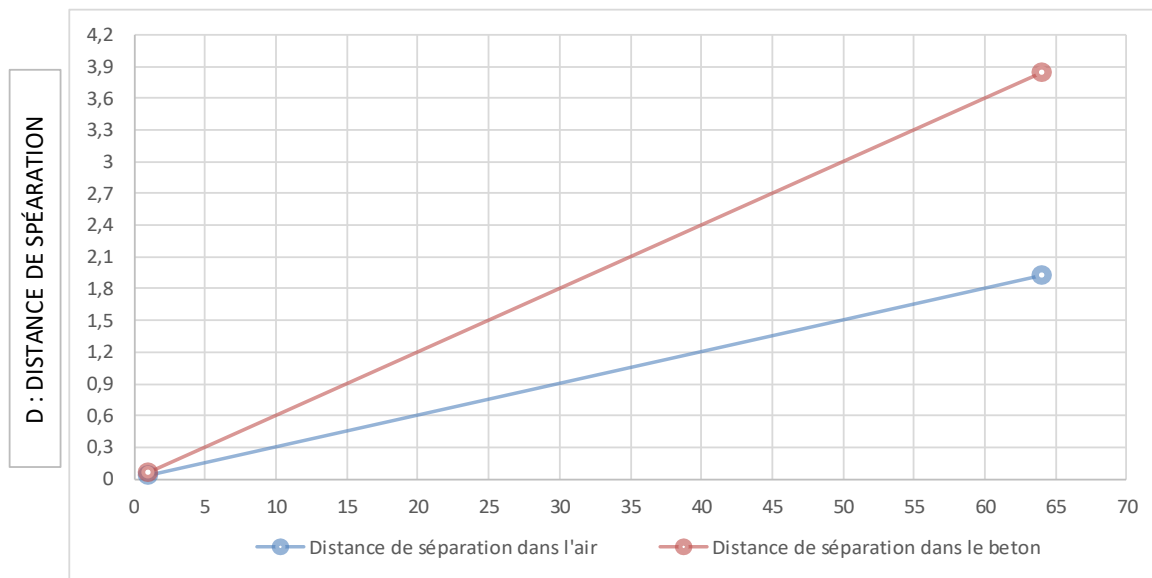
- l est la longueur, en mètres, le long des dispositifs de capture et des conducteurs de descente entre le point où la distance de séparation est prise en considération et le point de la liaison équipotentielle la plus proche.

CALCUL DISTANCE SÉPARATION PDA 1																			
Dénomination	coef	valeurs à encoder																	
Coefficient k_i																			
dépend du type de SPF choisi: coefficient d'induction	$k_i =$	0,04																	
<table border="1" style="width: 100%; border-collapse: collapse;"> <thead> <tr> <th>Niveau de protection</th> <th>k_i</th> </tr> </thead> <tbody> <tr> <td>I</td> <td>0,08</td> </tr> <tr> <td>II</td> <td>0,06</td> </tr> <tr> <td>III et IV</td> <td>0,04</td> </tr> </tbody> </table>	Niveau de protection	k_i	I	0,08	II	0,06	III et IV	0,04											
Niveau de protection	k_i																		
I	0,08																		
II	0,06																		
III et IV	0,04																		
Coefficient k_c																			
Calcul de k_c si terre type A	$k_c =$	0,75																	
<table border="1" style="width: 100%; border-collapse: collapse;"> <thead> <tr> <th rowspan="2">Nombre de conducteurs de descente n</th> <th colspan="2">k_c</th> </tr> <tr> <th>Disposition de terre de type A1 ou A2</th> <th>Disposition de terre de type B</th> </tr> </thead> <tbody> <tr> <td>1</td> <td>1</td> <td>1</td> </tr> <tr> <td>2</td> <td>0,75 ^{c)}</td> <td>1... 0,5 ^{a)}</td> </tr> <tr> <td>3</td> <td>0,60 ^{b,c)}</td> <td>1... 1/n (voir Figures E.1 et E.2) ^{a,b)}</td> </tr> <tr> <td>4 et plus</td> <td>0,41 ^{b,c)}</td> <td>1... 1/n (voir Figures E.1 et E.2) ^{a,b)}</td> </tr> </tbody> </table> <p>a) Voir l'Annexe E b) Si les conducteurs de descente sont connectés horizontalement par un ceinturage, la distribution de courant est plus homogène dans la partie inférieure et k_c est réduit. Cela est particulièrement applicable aux structures élevées. c) Ces valeurs sont valables pour de simples électrodes présentant des valeurs comparables de résistance. Si ces résistances sont très différentes, il est pris $k_c = 1$.</p> <p>NOTE : D'autres valeurs de k_c peuvent être utilisées si des calculs détaillés sont effectués.</p>	Nombre de conducteurs de descente n	k_c		Disposition de terre de type A1 ou A2	Disposition de terre de type B	1	1	1	2	0,75 ^{c)}	1... 0,5 ^{a)}	3	0,60 ^{b,c)}	1... 1/n (voir Figures E.1 et E.2) ^{a,b)}	4 et plus	0,41 ^{b,c)}	1... 1/n (voir Figures E.1 et E.2) ^{a,b)}		
Nombre de conducteurs de descente n		k_c																	
	Disposition de terre de type A1 ou A2	Disposition de terre de type B																	
1	1	1																	
2	0,75 ^{c)}	1... 0,5 ^{a)}																	
3	0,60 ^{b,c)}	1... 1/n (voir Figures E.1 et E.2) ^{a,b)}																	
4 et plus	0,41 ^{b,c)}	1... 1/n (voir Figures E.1 et E.2) ^{a,b)}																	
Coefficient k_m																			
Dépend du matériau de séparation: coefficient lié au matériau																			
<table border="1" style="width: 100%; border-collapse: collapse;"> <thead> <tr> <th>Matériau</th> <th>k_m</th> </tr> </thead> <tbody> <tr> <td>Air</td> <td>1</td> </tr> <tr> <td>Béton, briques</td> <td>0,5</td> </tr> </tbody> </table>	Matériau	k_m	Air	1	Béton, briques	0,5													
Matériau	k_m																		
Air	1																		
Béton, briques	0,5																		
Coefficient l																			
Distance mesurée verticalement entre le point où s doit être établie et la ceinture équipotentielle la plus proche.	$l =$	14																	
Calcul de s																			
	$s = k_i \frac{k_c}{k_m} l$																		
Distance maximale (en mètre) à respecter dans l' AIR	$s =$	0,420																	
Distance maximale (en mètre) à respecter dans le BÉTON	$s =$	0,840																	



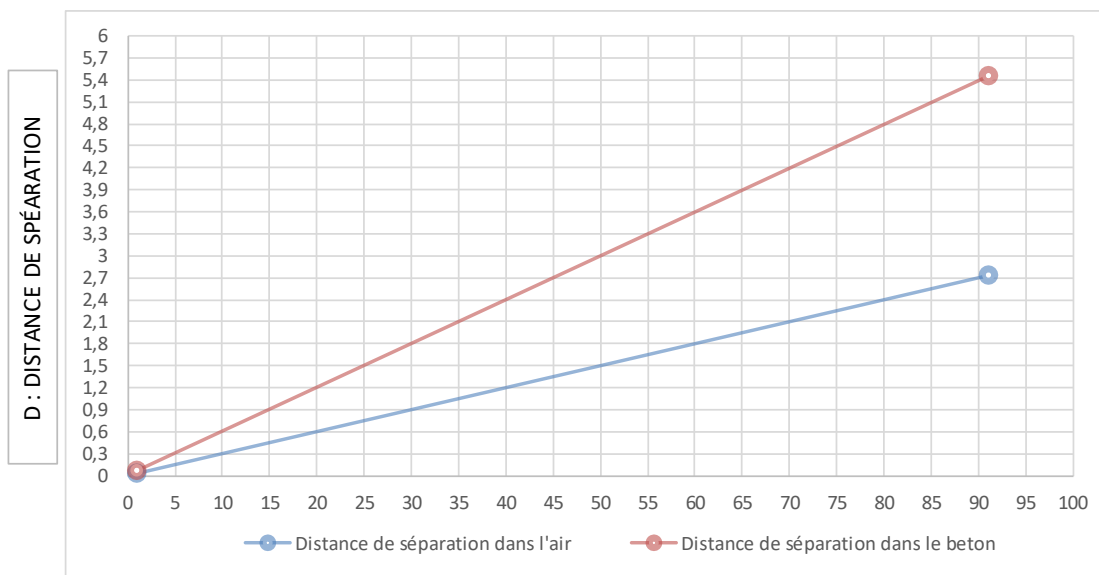
L : LONGUEUR DU PARATONNERRE À LA PRISE DE TERRE

CALCUL DISTANCE SÉPARATION PDA 2																			
Dénomination	coef	valeurs à encoder																	
Coefficient k_i																			
dépend du type de SPF choisi: coefficient d' <u>induction</u>	$k_i =$	0,04																	
<table border="1" style="width: 100%; border-collapse: collapse;"> <thead> <tr> <th>Niveau de protection</th> <th>k_i</th> </tr> </thead> <tbody> <tr> <td>I</td> <td>0,08</td> </tr> <tr> <td>II</td> <td>0,06</td> </tr> <tr> <td>III et IV</td> <td>0,04</td> </tr> </tbody> </table>	Niveau de protection	k_i	I	0,08	II	0,06	III et IV	0,04											
Niveau de protection	k_i																		
I	0,08																		
II	0,06																		
III et IV	0,04																		
Coefficient k_c																			
Calcul de k_c si terre type A	$k_c =$	0,75																	
<table border="1" style="width: 100%; border-collapse: collapse;"> <thead> <tr> <th rowspan="2">Nombre de conducteurs de descente n</th> <th colspan="2">k_c</th> </tr> <tr> <th>Disposition de terre de type A1 ou A2</th> <th>Disposition de terre de type B</th> </tr> </thead> <tbody> <tr> <td>1</td> <td>1</td> <td>1</td> </tr> <tr> <td>2</td> <td>0,75 ^{c)}</td> <td>1... 0,5 ^{a)}</td> </tr> <tr> <td>3</td> <td>0,60 ^{b,c)}</td> <td>1... 1/n (voir Figures E.1 et E.2) ^{a,b)}</td> </tr> <tr> <td>4 et plus</td> <td>0,41 ^{b,c)}</td> <td>1... 1/n (voir Figures E.1 et E.2) ^{a,b)}</td> </tr> </tbody> </table> <p>a) Voir l'Annexe E b) Si les conducteurs de descente sont connectés horizontalement par un ceinturage, la distribution de courant est plus homogène dans la partie inférieure et k_c est réduit. Cela est particulièrement applicable aux structures élevées. c) Ces valeurs sont valables pour de simples électrodes présentant des valeurs comparables de résistance. Si ces résistances sont très différentes, il est pris $k_c = 1$.</p> <p>NOTE : D'autres valeurs de k_c peuvent être utilisées si des calculs détaillés sont effectués.</p>	Nombre de conducteurs de descente n	k_c		Disposition de terre de type A1 ou A2	Disposition de terre de type B	1	1	1	2	0,75 ^{c)}	1... 0,5 ^{a)}	3	0,60 ^{b,c)}	1... 1/n (voir Figures E.1 et E.2) ^{a,b)}	4 et plus	0,41 ^{b,c)}	1... 1/n (voir Figures E.1 et E.2) ^{a,b)}		
Nombre de conducteurs de descente n		k_c																	
	Disposition de terre de type A1 ou A2	Disposition de terre de type B																	
1	1	1																	
2	0,75 ^{c)}	1... 0,5 ^{a)}																	
3	0,60 ^{b,c)}	1... 1/n (voir Figures E.1 et E.2) ^{a,b)}																	
4 et plus	0,41 ^{b,c)}	1... 1/n (voir Figures E.1 et E.2) ^{a,b)}																	
Coefficient k_m																			
Dépend du matériau de séparation: coefficient lié au <u>matériau</u>																			
<table border="1" style="width: 100%; border-collapse: collapse;"> <thead> <tr> <th>Matériau</th> <th>k_m</th> </tr> </thead> <tbody> <tr> <td>Air</td> <td>1</td> </tr> <tr> <td>Béton, briques</td> <td>0,5</td> </tr> </tbody> </table>	Matériau	k_m	Air	1	Béton, briques	0,5													
Matériau	k_m																		
Air	1																		
Béton, briques	0,5																		
Coefficient l																			
Distance mesurée verticalement entre le point où s doit être établie et la ceinture équipotentielle la plus proche.	$l =$	64																	
Calcul de s																			
	$s = k_i \frac{k_c}{k_m} l$																		
Distance maximale (en mètre) à respecter dans l'<u>AIR</u>	$s =$	1,920																	
Distance maximale (en mètre) à respecter dans le <u>BÉTON</u>	$s =$	3,840																	



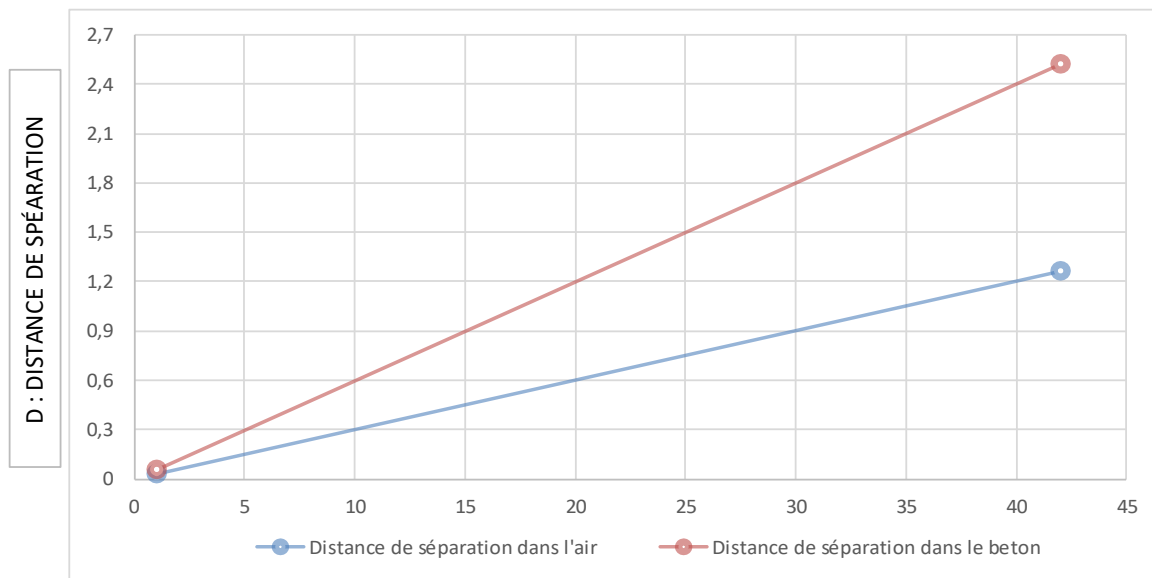
L : LONGUEUR DU PARATONNERRE À LA PRISE DE TERRE

CALCUL DISTANCE SÉPARATION PDA 3																			
Dénomination	coef	valeurs à encoder																	
Coefficient k_i																			
dépend du type de SPF choisi: coefficient d'induction	$k_i =$	0,04																	
<table border="1" style="margin: auto; border-collapse: collapse;"> <thead> <tr> <th>Niveau de protection</th> <th>k_i</th> </tr> </thead> <tbody> <tr> <td align="center">I</td> <td align="center">0,08</td> </tr> <tr> <td align="center">II</td> <td align="center">0,06</td> </tr> <tr> <td align="center">III et IV</td> <td align="center">0,04</td> </tr> </tbody> </table>	Niveau de protection	k_i	I	0,08	II	0,06	III et IV	0,04											
Niveau de protection	k_i																		
I	0,08																		
II	0,06																		
III et IV	0,04																		
Coefficient k_c																			
Calcul de k_c si terre type A	$k_c =$	0,75																	
<table border="1" style="margin: auto; border-collapse: collapse;"> <thead> <tr> <th rowspan="2">Nombre de conducteurs de descente n</th> <th colspan="2">k_c</th> </tr> <tr> <th>Disposition de terre de type A1 ou A2</th> <th>Disposition de terre de type B</th> </tr> </thead> <tbody> <tr> <td align="center">1</td> <td align="center">1</td> <td align="center">1</td> </tr> <tr> <td align="center">2</td> <td align="center">0,75 ^{a)}</td> <td align="center">1 ... 0,5 ^{a)}</td> </tr> <tr> <td align="center">3</td> <td align="center">0,60 ^{b,c)}</td> <td align="center">1 ... 1/n (voir Figures E.1 et E.2) ^{a,b)}</td> </tr> <tr> <td align="center">4 et plus</td> <td align="center">0,41 ^{b,c)}</td> <td align="center">1 ... 1/n (voir Figures E.1 et E.2) ^{a,b)}</td> </tr> </tbody> </table> <p style="font-size: small;">a) Voir l'Annexe E b) Si les conducteurs de descente sont connectés horizontalement par un ceinturage, la distribution de courant est plus homogène dans la partie inférieure et k_c est réduit. Cela est particulièrement applicable aux structures élevées. c) Ces valeurs sont valables pour de simples électrodes présentant des valeurs comparables de résistance. Si ces résistances sont très différentes, il est pris $k_c = 1$.</p> <p style="font-size: x-small;">NOTE : D'autres valeurs de k_c peuvent être utilisées si des calculs détaillés sont effectués.</p>	Nombre de conducteurs de descente n	k_c		Disposition de terre de type A1 ou A2	Disposition de terre de type B	1	1	1	2	0,75 ^{a)}	1 ... 0,5 ^{a)}	3	0,60 ^{b,c)}	1 ... 1/n (voir Figures E.1 et E.2) ^{a,b)}	4 et plus	0,41 ^{b,c)}	1 ... 1/n (voir Figures E.1 et E.2) ^{a,b)}		
Nombre de conducteurs de descente n		k_c																	
	Disposition de terre de type A1 ou A2	Disposition de terre de type B																	
1	1	1																	
2	0,75 ^{a)}	1 ... 0,5 ^{a)}																	
3	0,60 ^{b,c)}	1 ... 1/n (voir Figures E.1 et E.2) ^{a,b)}																	
4 et plus	0,41 ^{b,c)}	1 ... 1/n (voir Figures E.1 et E.2) ^{a,b)}																	
Coefficient k_m																			
Dépend du matériau de séparation: coefficient lié au <u>matériau</u>																			
<table border="1" style="margin: auto; border-collapse: collapse;"> <thead> <tr> <th>Matériau</th> <th>k_m</th> </tr> </thead> <tbody> <tr> <td align="center">Air</td> <td align="center">1</td> </tr> <tr> <td align="center">Béton, briques</td> <td align="center">0,5</td> </tr> </tbody> </table>	Matériau	k_m	Air	1	Béton, briques	0,5													
Matériau	k_m																		
Air	1																		
Béton, briques	0,5																		
Coefficient l																			
Distance mesurée verticalement entre le point où s doit être établie et la ceinture équipotentielle la plus proche.	$l =$	91																	
Calcul de s																			
	$s = k_i \frac{k_c}{k_m} l$																		
Distance maximale (en mètre) à respecter dans l'AIR	$s =$	2,730																	
Distance maximale (en mètre) à respecter dans le BÉTON	$s =$	5,460																	



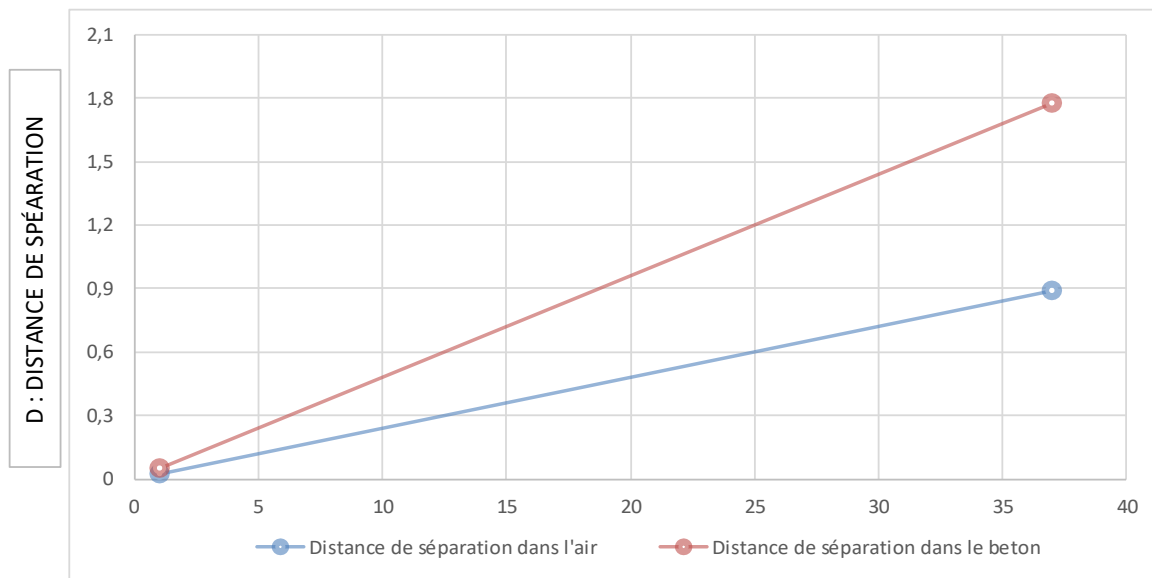
L : LONGUEUR DU PARATONNERRE À LA PRISE DE TERRE

CALCUL DISTANCE SÉPARATION PDA 4																			
Dénomination	coef	valeurs à encoder																	
Coefficient k_i																			
dépend du type de SPF choisi: coefficient d' <u>induction</u>	$k_i =$	0,04																	
<table border="1" style="width: 100%; border-collapse: collapse;"> <thead> <tr> <th>Niveau de protection</th> <th>k_i</th> </tr> </thead> <tbody> <tr> <td>I</td> <td>0,08</td> </tr> <tr> <td>II</td> <td>0,06</td> </tr> <tr> <td>III et IV</td> <td>0,04</td> </tr> </tbody> </table>	Niveau de protection	k_i	I	0,08	II	0,06	III et IV	0,04											
Niveau de protection	k_i																		
I	0,08																		
II	0,06																		
III et IV	0,04																		
Coefficient k_c																			
Calcul de k_c si terre type A	$k_c =$	0,75																	
<table border="1" style="width: 100%; border-collapse: collapse;"> <thead> <tr> <th rowspan="2">Nombre de conducteurs de descente n</th> <th colspan="2">k_c</th> </tr> <tr> <th>Disposition de terre de type A1 ou A2</th> <th>Disposition de terre de type B</th> </tr> </thead> <tbody> <tr> <td>1</td> <td>1</td> <td>1</td> </tr> <tr> <td>2</td> <td>0,75 ^{c)}</td> <td>1... 0,5 ^{a)}</td> </tr> <tr> <td>3</td> <td>0,60 ^{b,c)}</td> <td>1... 1/n (voir Figures E.1 et E.2) ^{a,b)}</td> </tr> <tr> <td>4 et plus</td> <td>0,41 ^{b,c)}</td> <td>1... 1/n (voir Figures E.1 et E.2) ^{a,b)}</td> </tr> </tbody> </table> <p>a) Voir l'Annexe E b) Si les conducteurs de descente sont connectés horizontalement par un ceinturage, la distribution de courant est plus homogène dans la partie inférieure et k_c est réduit. Cela est particulièrement applicable aux structures élevées. c) Ces valeurs sont valables pour de simples électrodes présentant des valeurs comparables de résistance. Si ces résistances sont très différentes, il est pris $k_c = 1$.</p> <p>NOTE : D'autres valeurs de k_c peuvent être utilisées si des calculs détaillés sont effectués.</p>	Nombre de conducteurs de descente n	k_c		Disposition de terre de type A1 ou A2	Disposition de terre de type B	1	1	1	2	0,75 ^{c)}	1... 0,5 ^{a)}	3	0,60 ^{b,c)}	1... 1/n (voir Figures E.1 et E.2) ^{a,b)}	4 et plus	0,41 ^{b,c)}	1... 1/n (voir Figures E.1 et E.2) ^{a,b)}		
Nombre de conducteurs de descente n		k_c																	
	Disposition de terre de type A1 ou A2	Disposition de terre de type B																	
1	1	1																	
2	0,75 ^{c)}	1... 0,5 ^{a)}																	
3	0,60 ^{b,c)}	1... 1/n (voir Figures E.1 et E.2) ^{a,b)}																	
4 et plus	0,41 ^{b,c)}	1... 1/n (voir Figures E.1 et E.2) ^{a,b)}																	
Coefficient k_m																			
Dépend du matériau de séparation: coefficient lié au <u>matériau</u>																			
<table border="1" style="width: 100%; border-collapse: collapse;"> <thead> <tr> <th>Matériau</th> <th>k_m</th> </tr> </thead> <tbody> <tr> <td>Air</td> <td>1</td> </tr> <tr> <td>Béton, briques</td> <td>0,5</td> </tr> </tbody> </table>	Matériau	k_m	Air	1	Béton, briques	0,5													
Matériau	k_m																		
Air	1																		
Béton, briques	0,5																		
Coefficient l																			
Distance mesurée verticalement entre le point où s doit être établie et la ceinture équipotentielle la plus proche.	$l =$	42																	
Calcul de s																			
	$s = k_i \frac{k_c}{k_m} l$																		
Distance maximale (en mètre) à respecter dans l'<u>AIR</u>	$s =$	1,260																	
Distance maximale (en mètre) à respecter dans le <u>BÉTON</u>	$s =$	2,520																	



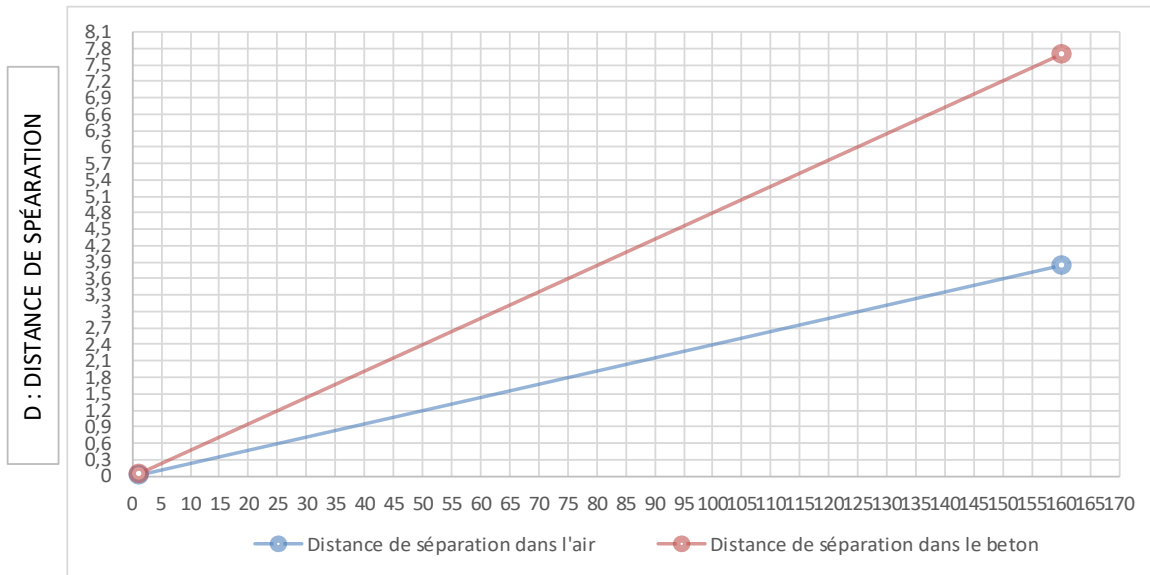
L : LONGUEUR DU PARATONNERRE À LA PRISE DE TERRE

CALCUL DISTANCE SÉPARATION PDA 5																			
Dénomination	coef	valeurs à encoder																	
Coefficient k_i																			
dépend du type de SPF choisi: coefficient d' <u>induction</u>	$k_i =$	0,04																	
<table border="1" style="width: 100%; border-collapse: collapse;"> <thead> <tr> <th>Niveau de protection</th> <th>k_i</th> </tr> </thead> <tbody> <tr> <td>I</td> <td>0,08</td> </tr> <tr> <td>II</td> <td>0,06</td> </tr> <tr> <td>III et IV</td> <td>0,04</td> </tr> </tbody> </table>	Niveau de protection	k_i	I	0,08	II	0,06	III et IV	0,04											
Niveau de protection	k_i																		
I	0,08																		
II	0,06																		
III et IV	0,04																		
Coefficient k_c																			
Calcul de k_c si terre type A	$k_c =$	0,6																	
<table border="1" style="width: 100%; border-collapse: collapse;"> <thead> <tr> <th rowspan="2">Nombre de conducteurs de descente n</th> <th colspan="2">k_c</th> </tr> <tr> <th>Disposition de terre de type A1 ou A2</th> <th>Disposition de terre de type B</th> </tr> </thead> <tbody> <tr> <td>1</td> <td>1</td> <td>1</td> </tr> <tr> <td>2</td> <td>0,75 ^{c)}</td> <td>1... 0,5 ^{a)}</td> </tr> <tr> <td>3</td> <td>0,60 ^{b,c)}</td> <td>1... 1/n (voir Figures E.1 et E.2) ^{a,b)}</td> </tr> <tr> <td>4 et plus</td> <td>0,41 ^{b,c)}</td> <td>1... 1/n (voir Figures E.1 et E.2) ^{a,b)}</td> </tr> </tbody> </table> <p>a) Voir l'Annexe E b) Si les conducteurs de descente sont connectés horizontalement par un ceinturage, la distribution de courant est plus homogène dans la partie inférieure et k_c est réduit. Cela est particulièrement applicable aux structures élevées. c) Ces valeurs sont valables pour de simples électrodes présentant des valeurs comparables de résistance. Si ces résistances sont très différentes, il est pris $k_c = 1$.</p> <p>NOTE : D'autres valeurs de k_c peuvent être utilisées si des calculs détaillés sont effectués.</p>	Nombre de conducteurs de descente n	k_c		Disposition de terre de type A1 ou A2	Disposition de terre de type B	1	1	1	2	0,75 ^{c)}	1... 0,5 ^{a)}	3	0,60 ^{b,c)}	1... 1/n (voir Figures E.1 et E.2) ^{a,b)}	4 et plus	0,41 ^{b,c)}	1... 1/n (voir Figures E.1 et E.2) ^{a,b)}		
Nombre de conducteurs de descente n		k_c																	
	Disposition de terre de type A1 ou A2	Disposition de terre de type B																	
1	1	1																	
2	0,75 ^{c)}	1... 0,5 ^{a)}																	
3	0,60 ^{b,c)}	1... 1/n (voir Figures E.1 et E.2) ^{a,b)}																	
4 et plus	0,41 ^{b,c)}	1... 1/n (voir Figures E.1 et E.2) ^{a,b)}																	
Coefficient k_m																			
Dépend du matériau de séparation: coefficient lié au <u>matériau</u>																			
<table border="1" style="width: 100%; border-collapse: collapse;"> <thead> <tr> <th>Matériau</th> <th>k_m</th> </tr> </thead> <tbody> <tr> <td>Air</td> <td>1</td> </tr> <tr> <td>Béton, briques</td> <td>0,5</td> </tr> </tbody> </table>	Matériau	k_m	Air	1	Béton, briques	0,5													
Matériau	k_m																		
Air	1																		
Béton, briques	0,5																		
Coefficient l																			
Distance mesurée verticalement entre le point où s doit être établie et la ceinture équipotentielle la plus proche.	$l =$	37																	
Calcul de s																			
	$s = k_i \frac{k_c}{k_m} l$																		
Distance maximale (en mètre) à respecter dans l'<u>AIR</u>	$s =$	0,888																	
Distance maximale (en mètre) à respecter dans le <u>BÉTON</u>	$s =$	1,776																	



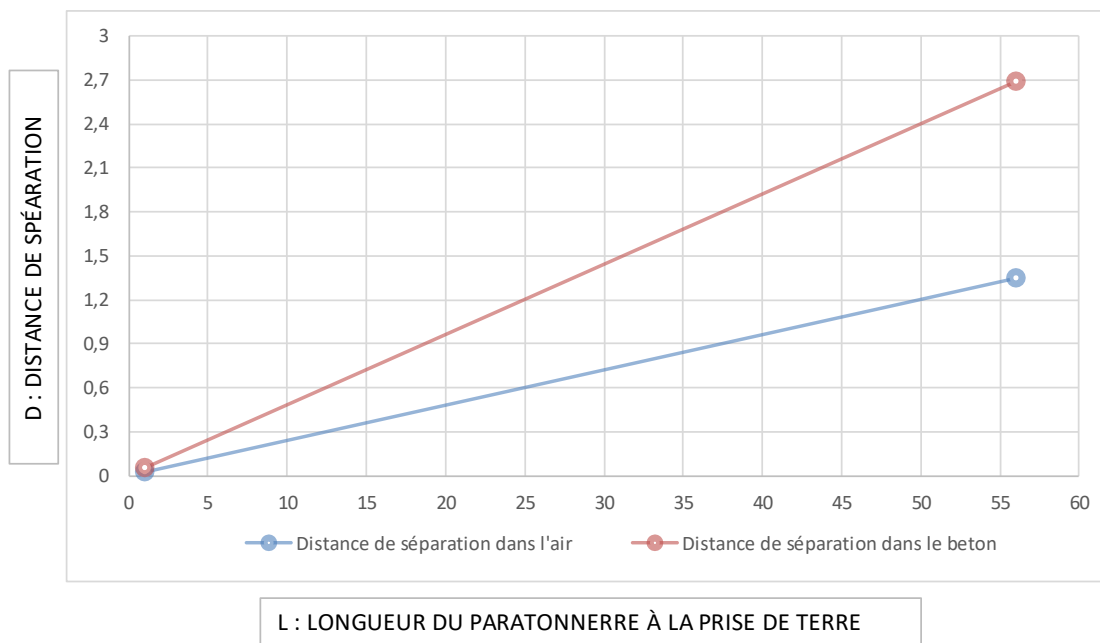
L : LONGUEUR DU PARATONNERRE À LA PRISE DE TERRE

CALCUL DISTANCE SÉPARATION PDA 6																			
Dénomination	coef	valeurs à encoder																	
Coefficient k_i																			
dépend du type de SPF choisi: coefficient d' <u>induction</u>	$k_i =$	0,04																	
<table border="1" style="margin: auto; border-collapse: collapse;"> <thead> <tr> <th>Niveau de protection</th> <th>k_i</th> </tr> </thead> <tbody> <tr> <td>I</td> <td align="center">0,08</td> </tr> <tr> <td>II</td> <td align="center">0,06</td> </tr> <tr> <td>III et IV</td> <td align="center">0,04</td> </tr> </tbody> </table>	Niveau de protection	k_i	I	0,08	II	0,06	III et IV	0,04											
Niveau de protection	k_i																		
I	0,08																		
II	0,06																		
III et IV	0,04																		
Coefficient k_c																			
Calcul de k_c si terre type A	$k_c =$	0,6																	
<table border="1" style="margin: auto; border-collapse: collapse;"> <thead> <tr> <th rowspan="2">Nombre de conducteurs de descente n</th> <th colspan="2">k_c</th> </tr> <tr> <th>Disposition de terre de type A1 ou A2</th> <th>Disposition de terre de type B</th> </tr> </thead> <tbody> <tr> <td align="center">1</td> <td align="center">1</td> <td align="center">1</td> </tr> <tr> <td align="center">2</td> <td align="center">0,75 ^{c)}</td> <td align="center">1... 0,5 ^{a)}</td> </tr> <tr> <td align="center">3</td> <td align="center">0,60 ^{b,c)}</td> <td align="center">1... 1/n (voir Figures E.1 et E.2) ^{a,b)}</td> </tr> <tr> <td align="center">4 et plus</td> <td align="center">0,41 ^{b,c)}</td> <td align="center">1... 1/n (voir Figures E.1 et E.2) ^{a,b)}</td> </tr> </tbody> </table> <p style="font-size: small;">a) Voir l'Annexe E b) Si les conducteurs de descente sont connectés horizontalement par un ceinturage, la distribution de courant est plus homogène dans la partie inférieure et k_c est réduit. Cela est particulièrement applicable aux structures élevées. c) Ces valeurs sont valables pour de simples électrodes présentant des valeurs comparables de résistance. Si ces résistances sont très différentes, il est pris $k_c = 1$.</p> <p style="font-size: x-small;">NOTE : D'autres valeurs de k_c peuvent être utilisées si des calculs détaillés sont effectués.</p>	Nombre de conducteurs de descente n	k_c		Disposition de terre de type A1 ou A2	Disposition de terre de type B	1	1	1	2	0,75 ^{c)}	1... 0,5 ^{a)}	3	0,60 ^{b,c)}	1... 1/n (voir Figures E.1 et E.2) ^{a,b)}	4 et plus	0,41 ^{b,c)}	1... 1/n (voir Figures E.1 et E.2) ^{a,b)}		
Nombre de conducteurs de descente n		k_c																	
	Disposition de terre de type A1 ou A2	Disposition de terre de type B																	
1	1	1																	
2	0,75 ^{c)}	1... 0,5 ^{a)}																	
3	0,60 ^{b,c)}	1... 1/n (voir Figures E.1 et E.2) ^{a,b)}																	
4 et plus	0,41 ^{b,c)}	1... 1/n (voir Figures E.1 et E.2) ^{a,b)}																	
Coefficient k_m																			
Dépend du matériau de séparation: coefficient lié au <u>matériau</u>																			
<table border="1" style="margin: auto; border-collapse: collapse;"> <thead> <tr> <th>Matériau</th> <th>k_m</th> </tr> </thead> <tbody> <tr> <td align="center">Air</td> <td align="center">1</td> </tr> <tr> <td align="center">Béton, briques</td> <td align="center">0,5</td> </tr> </tbody> </table>	Matériau	k_m	Air	1	Béton, briques	0,5													
Matériau	k_m																		
Air	1																		
Béton, briques	0,5																		
Coefficient l																			
Distance mesurée verticalement entre le point où s doit être établie et la ceinture équipotentielle la plus proche.	$l =$	160																	
Calcul de s																			
	$s = k_i \frac{k_c}{k_m} l$																		
Distance maximale (en mètre) à respecter dans l'<u>AIR</u>	$s =$	3,840																	
Distance maximale (en mètre) à respecter dans le <u>BÉTON</u>	$s =$	7,680																	

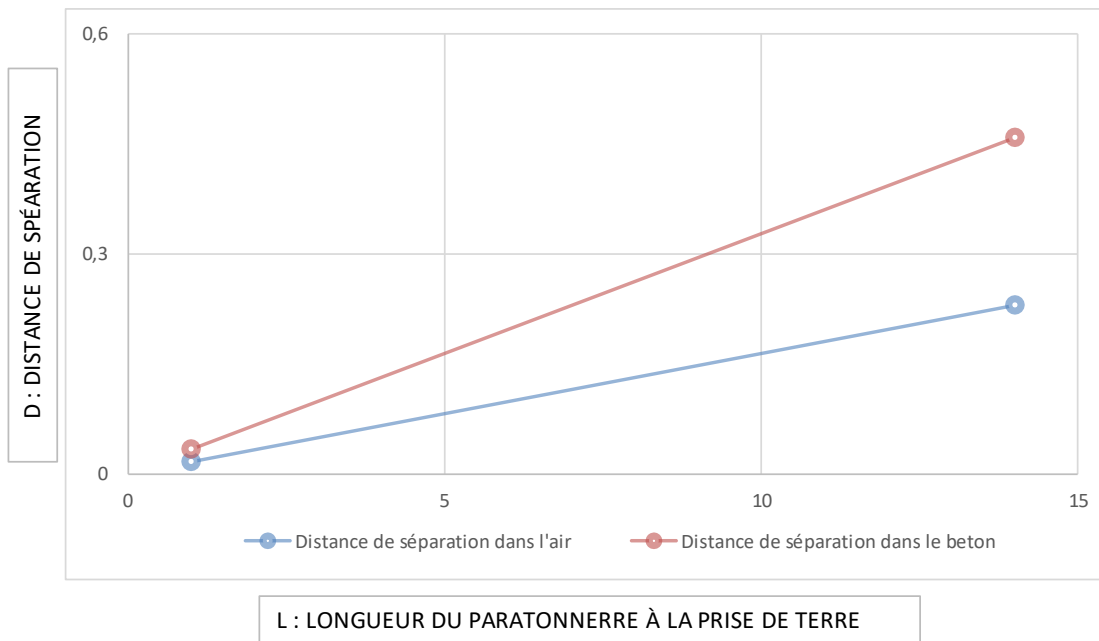


L : LONGUEUR DU PARATONNERRE À LA PRISE DE TERRE

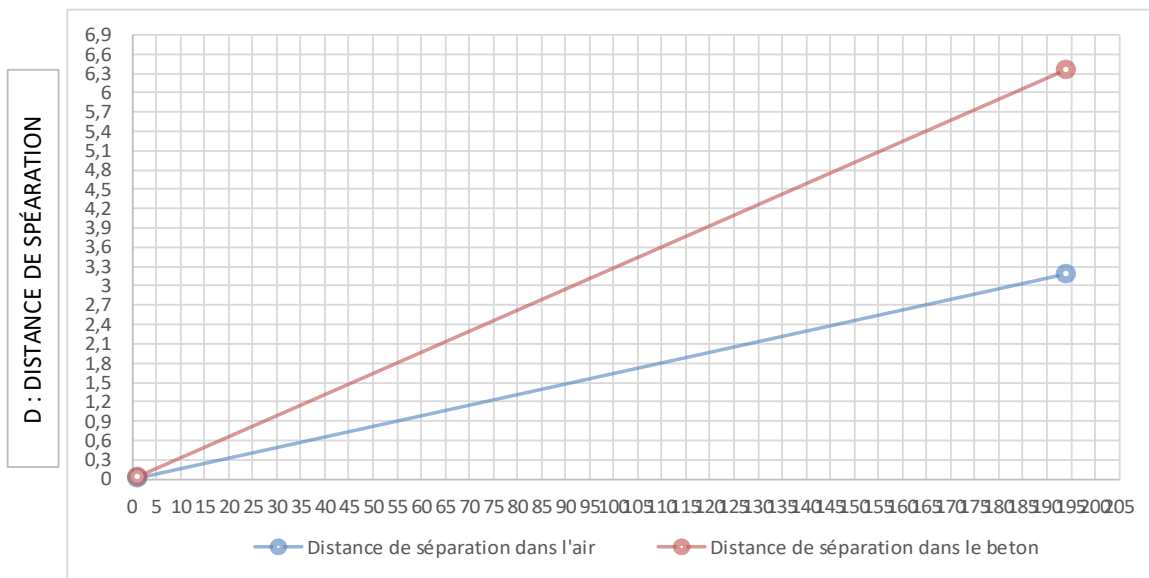
CALCUL DISTANCE SÉPARATION PDA 7																			
Dénomination	coef	valeurs à encoder																	
Coefficient k_i																			
dépend du type de SPF choisi: coefficient d'induction	$k_i =$	0,04																	
<table border="1" style="width: 100%; border-collapse: collapse; margin-top: 5px;"> <thead> <tr> <th>Niveau de protection</th> <th>k_i</th> </tr> </thead> <tbody> <tr> <td>I</td> <td>0,08</td> </tr> <tr> <td>II</td> <td>0,06</td> </tr> <tr> <td>III et IV</td> <td>0,04</td> </tr> </tbody> </table>	Niveau de protection	k_i	I	0,08	II	0,06	III et IV	0,04											
Niveau de protection	k_i																		
I	0,08																		
II	0,06																		
III et IV	0,04																		
Coefficient k_c																			
Calcul de k_c si terre type A	$k_c =$	0,6																	
<table border="1" style="width: 100%; border-collapse: collapse; margin-top: 5px;"> <thead> <tr> <th rowspan="2">Nombre de conducteurs de descente n</th> <th colspan="2">k_c</th> </tr> <tr> <th>Disposition de terre de type A1 ou A2</th> <th>Disposition de terre de type B</th> </tr> </thead> <tbody> <tr> <td>1</td> <td>1</td> <td>1</td> </tr> <tr> <td>2</td> <td>0,75 ^{a)}</td> <td>1 ... 0,5 ^{a)}</td> </tr> <tr> <td>3</td> <td>0,60 ^{b,c)}</td> <td>1 ... 1/n (voir Figures E.1 et E.2) ^{a,b)}</td> </tr> <tr> <td>4 et plus</td> <td>0,41 ^{b,c)}</td> <td>1 ... 1/n (voir Figures E.1 et E.2) ^{a,b)}</td> </tr> </tbody> </table> <p style="font-size: small; margin-top: 5px;"> a) Voir l'Annexe E b) Si les conducteurs de descente sont connectés horizontalement par un ceinturage, la distribution de courant est plus homogène dans la partie inférieure et k_c est réduit. Cela est particulièrement applicable aux structures élevées. c) Ces valeurs sont valables pour de simples électrodes présentant des valeurs comparables de résistance. Si ces résistances sont très différentes, il est pris $k_c = 1$. </p> <p style="font-size: x-small; margin-top: 5px;">NOTE D'autres valeurs de k_c peuvent être utilisées si des calculs détaillés sont effectués.</p>	Nombre de conducteurs de descente n	k_c		Disposition de terre de type A1 ou A2	Disposition de terre de type B	1	1	1	2	0,75 ^{a)}	1 ... 0,5 ^{a)}	3	0,60 ^{b,c)}	1 ... 1/n (voir Figures E.1 et E.2) ^{a,b)}	4 et plus	0,41 ^{b,c)}	1 ... 1/n (voir Figures E.1 et E.2) ^{a,b)}		
Nombre de conducteurs de descente n		k_c																	
	Disposition de terre de type A1 ou A2	Disposition de terre de type B																	
1	1	1																	
2	0,75 ^{a)}	1 ... 0,5 ^{a)}																	
3	0,60 ^{b,c)}	1 ... 1/n (voir Figures E.1 et E.2) ^{a,b)}																	
4 et plus	0,41 ^{b,c)}	1 ... 1/n (voir Figures E.1 et E.2) ^{a,b)}																	
Coefficient k_m																			
Dépend du matériau de séparation: coefficient lié au <u>matériau</u>																			
<table border="1" style="width: 100%; border-collapse: collapse; margin-top: 5px;"> <thead> <tr> <th>Matériau</th> <th>k_m</th> </tr> </thead> <tbody> <tr> <td>Air</td> <td>1</td> </tr> <tr> <td>Béton, briques</td> <td>0,5</td> </tr> </tbody> </table>	Matériau	k_m	Air	1	Béton, briques	0,5													
Matériau	k_m																		
Air	1																		
Béton, briques	0,5																		
Coefficient l																			
Distance mesurée verticalement entre le point où s doit être établie et la ceinture équipotentielle la plus proche.	$l =$	56																	
Calcul de s																			
	$s = k_i \frac{k_c}{k_m} l$																		
Distance maximale (en mètre) à respecter dans l'AIR	$s =$	1,344																	
Distance maximale (en mètre) à respecter dans le BÉTON	$s =$	2,688																	



CALCUL DISTANCE SÉPARATION PDA 8/11/15/16/17/18																			
Dénomination	coef	valeurs à encoder																	
Coefficient k_i																			
dépend du type de SPF choisi: coefficient d'induction	$k_i =$	0,04																	
<table border="1" style="margin: auto; border-collapse: collapse;"> <thead> <tr> <th>Niveau de protection</th> <th>k_i</th> </tr> </thead> <tbody> <tr> <td>I</td> <td align="center">0,08</td> </tr> <tr> <td>II</td> <td align="center">0,06</td> </tr> <tr> <td>III et IV</td> <td align="center">0,04</td> </tr> </tbody> </table>	Niveau de protection	k_i	I	0,08	II	0,06	III et IV	0,04											
Niveau de protection	k_i																		
I	0,08																		
II	0,06																		
III et IV	0,04																		
Coefficient k_c																			
Calcul de k_c si terre type A	$k_c =$	0,41																	
<table border="1" style="margin: auto; border-collapse: collapse;"> <thead> <tr> <th rowspan="2">Nombre de conducteurs de descente n</th> <th colspan="2">k_c</th> </tr> <tr> <th>Disposition de terre de type A1 ou A2</th> <th>Disposition de terre de type B</th> </tr> </thead> <tbody> <tr> <td align="center">1</td> <td align="center">1</td> <td align="center">1</td> </tr> <tr> <td align="center">2</td> <td align="center">0,75 ^{a)}</td> <td align="center">1... 0,5 ^{a)}</td> </tr> <tr> <td align="center">3</td> <td align="center">0,60 ^{b,c)}</td> <td align="center">1...1/n (voir Figures E.1 et E.2) ^{a,b)}</td> </tr> <tr> <td align="center">4 et plus</td> <td align="center">0,41 ^{b,c)}</td> <td align="center">1...1/n (voir Figures E.1 et E.2) ^{a,b)}</td> </tr> </tbody> </table> <p style="font-size: small;">a) Voir l'Annexe E b) Si les conducteurs de descente sont connectés horizontalement par un ceinturage, la distribution de courant est plus homogène dans la partie inférieure et k_c est réduit. Cela est particulièrement applicable aux structures élevées. c) Ces valeurs sont valables pour de simples électrodes présentant des valeurs comparables de résistance. Si ces résistances sont très différentes, il est pris $k_c = 1$.</p> <p style="font-size: x-small;">NOTE D'autres valeurs de k_c peuvent être utilisées si des calculs détaillés sont effectués.</p>	Nombre de conducteurs de descente n	k_c		Disposition de terre de type A1 ou A2	Disposition de terre de type B	1	1	1	2	0,75 ^{a)}	1... 0,5 ^{a)}	3	0,60 ^{b,c)}	1...1/n (voir Figures E.1 et E.2) ^{a,b)}	4 et plus	0,41 ^{b,c)}	1...1/n (voir Figures E.1 et E.2) ^{a,b)}		
Nombre de conducteurs de descente n		k_c																	
	Disposition de terre de type A1 ou A2	Disposition de terre de type B																	
1	1	1																	
2	0,75 ^{a)}	1... 0,5 ^{a)}																	
3	0,60 ^{b,c)}	1...1/n (voir Figures E.1 et E.2) ^{a,b)}																	
4 et plus	0,41 ^{b,c)}	1...1/n (voir Figures E.1 et E.2) ^{a,b)}																	
Coefficient k_m																			
Dépend du matériau de séparation: coefficient lié au <u>matériau</u>																			
<table border="1" style="margin: auto; border-collapse: collapse;"> <thead> <tr> <th>Matériau</th> <th>k_m</th> </tr> </thead> <tbody> <tr> <td align="center">Air</td> <td align="center">1</td> </tr> <tr> <td align="center">Béton, briques</td> <td align="center">0,5</td> </tr> </tbody> </table>	Matériau	k_m	Air	1	Béton, briques	0,5													
Matériau	k_m																		
Air	1																		
Béton, briques	0,5																		
Coefficient l																			
Distance mesurée verticalement entre le point où s doit être établie et la ceinture équipotentielle la plus proche.	$l =$	14																	
Calcul de s																			
	$s = k_i \frac{k_c}{k_m} l$																		
Distance maximale (en mètre) à respecter dans l'AIR	$s =$	0,230																	
Distance maximale (en mètre) à respecter dans le BÉTON	$s =$	0,459																	

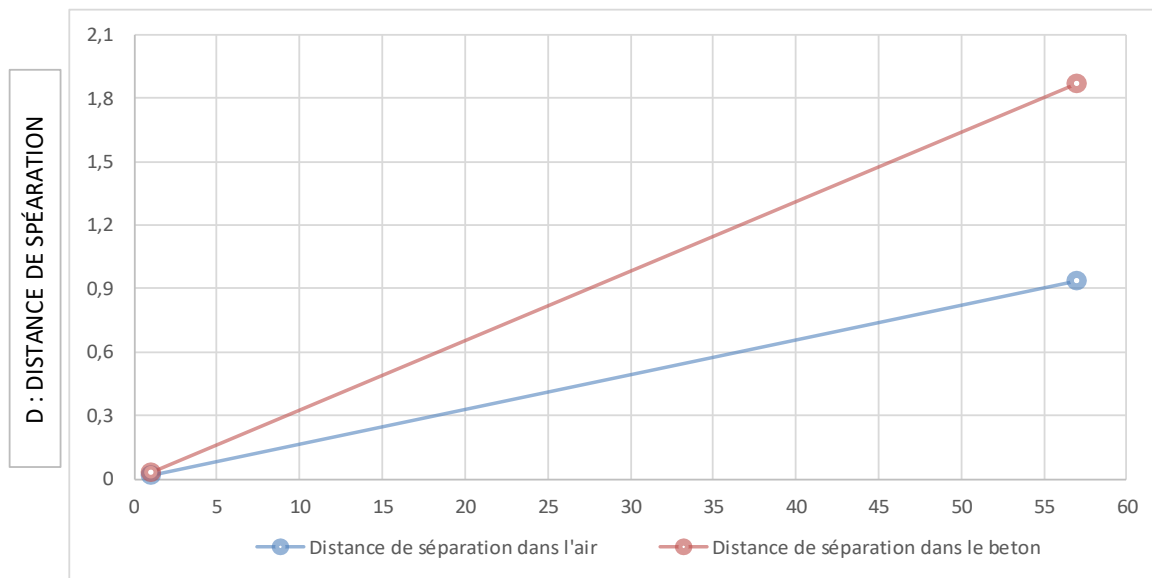


CALCUL DISTANCE SÉPARATION PDA 9/10																			
Dénomination	coef	valeurs à encoder																	
Coefficient k_i																			
dépend du type de SPF choisi: coefficient d'induction	$k_i =$	0,04																	
<table border="1" style="width: 100%; border-collapse: collapse;"> <thead> <tr> <th>Niveau de protection</th> <th>k_i</th> </tr> </thead> <tbody> <tr> <td>I</td> <td>0,08</td> </tr> <tr> <td>II</td> <td>0,06</td> </tr> <tr> <td>III et IV</td> <td>0,04</td> </tr> </tbody> </table>	Niveau de protection	k_i	I	0,08	II	0,06	III et IV	0,04											
Niveau de protection	k_i																		
I	0,08																		
II	0,06																		
III et IV	0,04																		
Coefficient k_c																			
Calcul de k_c si terre type A	$k_c =$	0,41																	
<table border="1" style="width: 100%; border-collapse: collapse;"> <thead> <tr> <th rowspan="2">Nombre de conducteurs de descente n</th> <th colspan="2">k_c</th> </tr> <tr> <th>Disposition de terre de type A1 ou A2</th> <th>Disposition de terre de type B</th> </tr> </thead> <tbody> <tr> <td>1</td> <td>1</td> <td>1</td> </tr> <tr> <td>2</td> <td>0,75 ^{c)}</td> <td>1... 0,5 ^{a)}</td> </tr> <tr> <td>3</td> <td>0,60 ^{b,c)}</td> <td>1... 1/n (voir Figures E.1 et E.2) ^{a,b)}</td> </tr> <tr> <td>4 et plus</td> <td>0,41 ^{b,c)}</td> <td>1... 1/n (voir Figures E.1 et E.2) ^{a,b)}</td> </tr> </tbody> </table> <p>a) Voir l'Annexe E b) Si les conducteurs de descente sont connectés horizontalement par un ceinturage, la distribution de courant est plus homogène dans la partie inférieure et k_c est réduit. Cela est particulièrement applicable aux structures élevées. c) Ces valeurs sont valables pour de simples électrodes présentant des valeurs comparables de résistance. Si ces résistances sont très différentes, il est pris $k_c = 1$.</p> <p>NOTE : D'autres valeurs de k_c peuvent être utilisées si des calculs détaillés sont effectués.</p>	Nombre de conducteurs de descente n	k_c		Disposition de terre de type A1 ou A2	Disposition de terre de type B	1	1	1	2	0,75 ^{c)}	1... 0,5 ^{a)}	3	0,60 ^{b,c)}	1... 1/n (voir Figures E.1 et E.2) ^{a,b)}	4 et plus	0,41 ^{b,c)}	1... 1/n (voir Figures E.1 et E.2) ^{a,b)}		
Nombre de conducteurs de descente n		k_c																	
	Disposition de terre de type A1 ou A2	Disposition de terre de type B																	
1	1	1																	
2	0,75 ^{c)}	1... 0,5 ^{a)}																	
3	0,60 ^{b,c)}	1... 1/n (voir Figures E.1 et E.2) ^{a,b)}																	
4 et plus	0,41 ^{b,c)}	1... 1/n (voir Figures E.1 et E.2) ^{a,b)}																	
Coefficient k_m																			
Dépend du matériau de séparation: coefficient lié au matériau																			
<table border="1" style="width: 100%; border-collapse: collapse;"> <thead> <tr> <th>Matériau</th> <th>k_m</th> </tr> </thead> <tbody> <tr> <td>Air</td> <td>1</td> </tr> <tr> <td>Béton, briques</td> <td>0,5</td> </tr> </tbody> </table>	Matériau	k_m	Air	1	Béton, briques	0,5													
Matériau	k_m																		
Air	1																		
Béton, briques	0,5																		
Coefficient l																			
Distance mesurée verticalement entre le point où s doit être établie et la ceinture équipotentielle la plus proche.	$l =$	194																	
Calcul de s																			
	$s = k_i \frac{k_c}{k_m} l$																		
Distance maximale (en mètre) à respecter dans l' AIR	$s =$	3,182																	
Distance maximale (en mètre) à respecter dans le BÉTON	$s =$	6,363																	



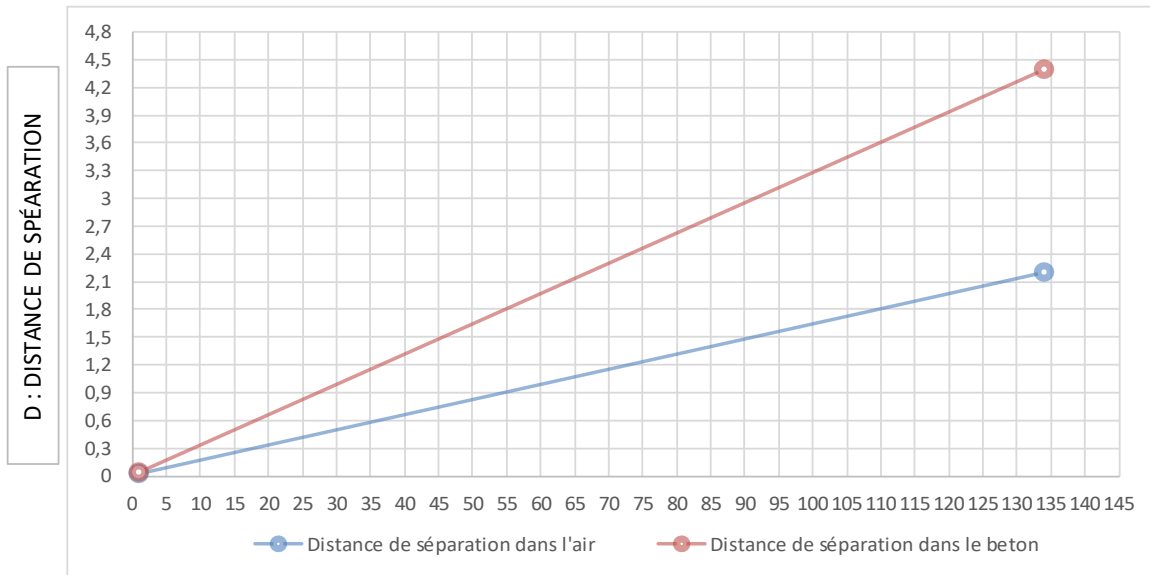
L : LONGUEUR DU PARATONNERRE À LA PRISE DE TERRE

CALCUL DISTANCE SÉPARATION PDA 12																			
Dénomination	coef	valeurs à encoder																	
Coefficient k_i																			
dépend du type de SPF choisi: coefficient d' <u>induction</u>	$k_i =$	0,04																	
<table border="1" style="width: 100%; border-collapse: collapse;"> <thead> <tr> <th>Niveau de protection</th> <th>k_i</th> </tr> </thead> <tbody> <tr> <td>I</td> <td>0,08</td> </tr> <tr> <td>II</td> <td>0,06</td> </tr> <tr> <td>III et IV</td> <td>0,04</td> </tr> </tbody> </table>	Niveau de protection	k_i	I	0,08	II	0,06	III et IV	0,04											
Niveau de protection	k_i																		
I	0,08																		
II	0,06																		
III et IV	0,04																		
Coefficient k_c																			
Calcul de k_c si terre type A	$k_c =$	0,41																	
<table border="1" style="width: 100%; border-collapse: collapse;"> <thead> <tr> <th rowspan="2">Nombre de conducteurs de descente n</th> <th colspan="2">k_c</th> </tr> <tr> <th>Disposition de terre de type A1 ou A2</th> <th>Disposition de terre de type B</th> </tr> </thead> <tbody> <tr> <td>1</td> <td>1</td> <td>1</td> </tr> <tr> <td>2</td> <td>0,75 ^{c)}</td> <td>1... 0,5 ^{a)}</td> </tr> <tr> <td>3</td> <td>0,60 ^{b,c)}</td> <td>1... 1/n (voir Figures E.1 et E.2) ^{a,b)}</td> </tr> <tr> <td>4 et plus</td> <td>0,41 ^{b,c)}</td> <td>1... 1/n (voir Figures E.1 et E.2) ^{a,b)}</td> </tr> </tbody> </table> <p>a) Voir l'Annexe E b) Si les conducteurs de descente sont connectés horizontalement par un ceinturage, la distribution de courant est plus homogène dans la partie inférieure et k_c est réduit. Cela est particulièrement applicable aux structures élevées. c) Ces valeurs sont valables pour de simples électrodes présentant des valeurs comparables de résistance. Si ces résistances sont très différentes, il est pris $k_c = 1$.</p> <p>NOTE : D'autres valeurs de k_c peuvent être utilisées si des calculs détaillés sont effectués.</p>	Nombre de conducteurs de descente n	k_c		Disposition de terre de type A1 ou A2	Disposition de terre de type B	1	1	1	2	0,75 ^{c)}	1... 0,5 ^{a)}	3	0,60 ^{b,c)}	1... 1/n (voir Figures E.1 et E.2) ^{a,b)}	4 et plus	0,41 ^{b,c)}	1... 1/n (voir Figures E.1 et E.2) ^{a,b)}		
Nombre de conducteurs de descente n		k_c																	
	Disposition de terre de type A1 ou A2	Disposition de terre de type B																	
1	1	1																	
2	0,75 ^{c)}	1... 0,5 ^{a)}																	
3	0,60 ^{b,c)}	1... 1/n (voir Figures E.1 et E.2) ^{a,b)}																	
4 et plus	0,41 ^{b,c)}	1... 1/n (voir Figures E.1 et E.2) ^{a,b)}																	
Coefficient k_m																			
Dépend du matériau de séparation: coefficient lié au <u>matériau</u>																			
<table border="1" style="width: 100%; border-collapse: collapse;"> <thead> <tr> <th>Matériau</th> <th>k_m</th> </tr> </thead> <tbody> <tr> <td>Air</td> <td>1</td> </tr> <tr> <td>Béton, briques</td> <td>0,5</td> </tr> </tbody> </table>	Matériau	k_m	Air	1	Béton, briques	0,5													
Matériau	k_m																		
Air	1																		
Béton, briques	0,5																		
Coefficient l																			
Distance mesurée verticalement entre le point où s doit être établie et la ceinture équipotentielle la plus proche.	$l =$	57																	
Calcul de s																			
	$s = k_i \frac{k_c}{k_m} l$																		
Distance maximale (en mètre) à respecter dans l'<u>AIR</u>	$s =$	0,935																	
Distance maximale (en mètre) à respecter dans le <u>BÉTON</u>	$s =$	1,870																	



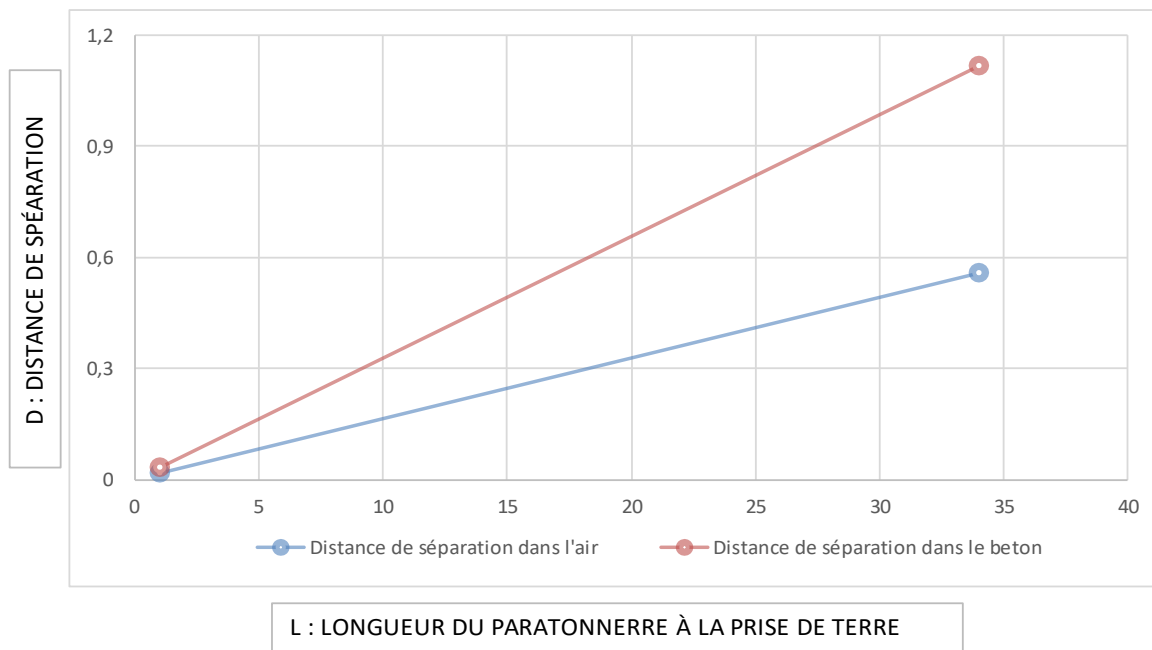
L : LONGUEUR DU PARATONNERRE À LA PRISE DE TERRE

CALCUL DISTANCE SÉPARATION PDA 13																			
Dénomination	coef	valeurs à encoder																	
Coefficient k_i																			
dépend du type de SPF choisi: coefficient d' <u>induction</u>	$k_i =$	0,04																	
<table border="1" style="margin: auto; border-collapse: collapse;"> <thead> <tr> <th>Niveau de protection</th> <th>k_i</th> </tr> </thead> <tbody> <tr> <td>I</td> <td>0,08</td> </tr> <tr> <td>II</td> <td>0,06</td> </tr> <tr> <td>III et IV</td> <td>0,04</td> </tr> </tbody> </table>	Niveau de protection	k_i	I	0,08	II	0,06	III et IV	0,04											
Niveau de protection	k_i																		
I	0,08																		
II	0,06																		
III et IV	0,04																		
Coefficient k_c																			
Calcul de k_c si terre type A	$k_c =$	0,41																	
<table border="1" style="margin: auto; border-collapse: collapse;"> <thead> <tr> <th rowspan="2">Nombre de conducteurs de descente n</th> <th colspan="2">k_c</th> </tr> <tr> <th>Disposition de terre de type A1 ou A2</th> <th>Disposition de terre de type B</th> </tr> </thead> <tbody> <tr> <td>1</td> <td>1</td> <td>1</td> </tr> <tr> <td>2</td> <td>0,75 ^{c)}</td> <td>1... 0,5 ^{a)}</td> </tr> <tr> <td>3</td> <td>0,60 ^{b,c)}</td> <td>1... 1/n (voir Figures E.1 et E.2) ^{a,b)}</td> </tr> <tr> <td>4 et plus</td> <td>0,41 ^{b,c)}</td> <td>1... 1/n (voir Figures E.1 et E.2) ^{a,b)}</td> </tr> </tbody> </table> <p style="font-size: small;">a) Voir l'Annexe E b) Si les conducteurs de descente sont connectés horizontalement par un ceinturage, la distribution de courant est plus homogène dans la partie inférieure et k_c est réduit. Cela est particulièrement applicable aux structures élevées. c) Ces valeurs sont valables pour de simples électrodes présentant des valeurs comparables de résistance. Si ces résistances sont très différentes, il est pris $k_c = 1$.</p> <p style="font-size: x-small;">NOTE : D'autres valeurs de k_c peuvent être utilisées si des calculs détaillés sont effectués.</p>	Nombre de conducteurs de descente n	k_c		Disposition de terre de type A1 ou A2	Disposition de terre de type B	1	1	1	2	0,75 ^{c)}	1... 0,5 ^{a)}	3	0,60 ^{b,c)}	1... 1/n (voir Figures E.1 et E.2) ^{a,b)}	4 et plus	0,41 ^{b,c)}	1... 1/n (voir Figures E.1 et E.2) ^{a,b)}		
Nombre de conducteurs de descente n		k_c																	
	Disposition de terre de type A1 ou A2	Disposition de terre de type B																	
1	1	1																	
2	0,75 ^{c)}	1... 0,5 ^{a)}																	
3	0,60 ^{b,c)}	1... 1/n (voir Figures E.1 et E.2) ^{a,b)}																	
4 et plus	0,41 ^{b,c)}	1... 1/n (voir Figures E.1 et E.2) ^{a,b)}																	
Coefficient k_m																			
Dépend du matériau de séparation: coefficient lié au <u>matériau</u>																			
<table border="1" style="margin: auto; border-collapse: collapse;"> <thead> <tr> <th>Matériau</th> <th>k_m</th> </tr> </thead> <tbody> <tr> <td>Air</td> <td>1</td> </tr> <tr> <td>Béton, briques</td> <td>0,5</td> </tr> </tbody> </table>	Matériau	k_m	Air	1	Béton, briques	0,5													
Matériau	k_m																		
Air	1																		
Béton, briques	0,5																		
Coefficient l																			
Distance mesurée verticalement entre le point où s doit être établie et la ceinture équipotentielle la plus proche.	$l =$	134																	
Calcul de s																			
	$s = k_i \frac{k_c}{k_m} l$																		
Distance maximale (en mètre) à respecter dans l'<u>AIR</u>	$s =$	2,198																	
Distance maximale (en mètre) à respecter dans le <u>BÉTON</u>	$s =$	4,395																	



L : LONGUEUR DU PARATONNERRE À LA PRISE DE TERRE



CALCUL DISTANCE SÉPARATION PDA 14																			
Dénomination	coef	valeurs à encoder																	
Coefficient k_i																			
dépend du type de SPF choisi: coefficient d' <u>induction</u>	$k_i =$	0,04																	
<table border="1" style="margin: auto;"> <thead> <tr> <th>Niveau de protection</th> <th>k_i</th> </tr> </thead> <tbody> <tr> <td>I</td> <td>0,08</td> </tr> <tr> <td>II</td> <td>0,06</td> </tr> <tr> <td>III et IV</td> <td>0,04</td> </tr> </tbody> </table>	Niveau de protection	k_i	I	0,08	II	0,06	III et IV	0,04											
Niveau de protection	k_i																		
I	0,08																		
II	0,06																		
III et IV	0,04																		
Coefficient k_c																			
Calcul de k_c si terre type A	$k_c =$	0,41																	
<table border="1" style="margin: auto;"> <thead> <tr> <th rowspan="2">Nombre de conducteurs de descente n</th> <th colspan="2">k_c</th> </tr> <tr> <th>Disposition de terre de type A1 ou A2</th> <th>Disposition de terre de type B</th> </tr> </thead> <tbody> <tr> <td>1</td> <td>1</td> <td>1</td> </tr> <tr> <td>2</td> <td>0,75 ^{c)}</td> <td>1... 0,5 ^{a)}</td> </tr> <tr> <td>3</td> <td>0,60 ^{b,c)}</td> <td>1... 1/m (voir Figures E.1 et E.2) ^{a,b)}</td> </tr> <tr> <td>4 et plus</td> <td>0,41 ^{b,c)}</td> <td>1... 1/m (voir Figures E.1 et E.2) ^{a,b)}</td> </tr> </tbody> </table> <p style="font-size: small;">a) Voir l'Annexe E b) Si les conducteurs de descente sont connectés horizontalement par un ceinturage, la distribution de courant est plus homogène dans la partie inférieure et k_c est réduit. Cela est particulièrement applicable aux structures élevées. c) Ces valeurs sont valables pour de simples électrodes présentant des valeurs comparables de résistance. Si ces résistances sont très différentes, il est pris $k_c = 1$.</p> <p style="font-size: x-small;">NOTE : D'autres valeurs de k_c peuvent être utilisées si des calculs détaillés sont effectués.</p>	Nombre de conducteurs de descente n	k_c		Disposition de terre de type A1 ou A2	Disposition de terre de type B	1	1	1	2	0,75 ^{c)}	1... 0,5 ^{a)}	3	0,60 ^{b,c)}	1... 1/m (voir Figures E.1 et E.2) ^{a,b)}	4 et plus	0,41 ^{b,c)}	1... 1/m (voir Figures E.1 et E.2) ^{a,b)}		
Nombre de conducteurs de descente n		k_c																	
	Disposition de terre de type A1 ou A2	Disposition de terre de type B																	
1	1	1																	
2	0,75 ^{c)}	1... 0,5 ^{a)}																	
3	0,60 ^{b,c)}	1... 1/m (voir Figures E.1 et E.2) ^{a,b)}																	
4 et plus	0,41 ^{b,c)}	1... 1/m (voir Figures E.1 et E.2) ^{a,b)}																	
Coefficient k_m																			
Dépend du matériau de séparation: coefficient lié au <u>matériau</u>																			
<table border="1" style="margin: auto;"> <thead> <tr> <th>Matériau</th> <th>k_m</th> </tr> </thead> <tbody> <tr> <td>Air</td> <td>1</td> </tr> <tr> <td>Béton, briques</td> <td>0,5</td> </tr> </tbody> </table>	Matériau	k_m	Air	1	Béton, briques	0,5													
Matériau	k_m																		
Air	1																		
Béton, briques	0,5																		
Coefficient l																			
Distance mesurée verticalement entre le point où s doit être établie et la ceinture équipotentielle la plus proche.	$l =$	34																	
Calcul de s																			
	$s = k_i \frac{k_c}{k_m} l$																		
Distance maximale (en mètre) à respecter dans l'<u>AIR</u>	$s =$	0,558																	
Distance maximale (en mètre) à respecter dans le <u>BÉTON</u>	$s =$	1,115																	





NOTICE DE VÉRIFICATION & MAINTENANCE

AIRELLES ENVIRONNEMENT – PROJET ENTREPÔT ETRECHET (36)

Adresse du site :		PROJET D'ENTREPÔT LOGISTIQUE Parc d'activités d'Ozans 36120 ETRECHET
Date de l'intervention :	Etude sur plans	
Rédigé par : Date : 10/02/2023	Zakari YAHIAOUI Chargé d'études Qualifoudre N1 04 28 29 64 58 z.yahiaoui@1g-group.com	
Validé par : Date : 10/02/2023	Benoît CHAILLOT Responsable BET Qualifoudre N3 – n°19005 07 67 21 96 34 b.chaillot@1g-group.com	

DATE	INDICE	MODIFICATIONS
02/02/2023	A	Première diffusion
10/02/2023	B	Mise à jour plan de masse

La reproduction de ce rapport n'est autorisée que sous sa forme intégrale. Le seul rapport faisant foi est le rapport envoyé par **1G Foudre**.

Chapitre 1 ORDRE DES VÉRIFICATIONS

1.1 PROCÉDURE DE VÉRIFICATION

Le but des vérifications est de s'assurer que le système est conforme aux normes en vigueur.

Elles comprennent la vérification de la documentation technique, les vérifications visuelles, les vérifications complètes et la documentation de ces inspections.

1.2 VÉRIFICATION DE LA DOCUMENTATION TECHNIQUE

Il y a lieu de vérifier la documentation technique totalement, pour s'assurer de la conformité à la série des normes NF EN 62305 et de la cohérence avec les schémas d'exécution.

1.3 VÉRIFICATIONS VISUELLES

Il convient d'effectuer des vérifications visuelles pour s'assurer que :

- La conception est conforme aux normes NF EN 62305 et NF C 17102 ;
- Le Système de Protection Foudre est en bon état ;
- Les connexions sont serrées et les conducteurs et bornes présentent une continuité ;
- Aucune partie n'est affaiblie par la corrosion, particulièrement au niveau du sol ;
- Les connexions visibles de terre sont intactes (opérationnelles) ;
- Tous les conducteurs visibles et les composants du système sont fixés et protégés contre les chocs et à leur juste place ;
- Aucune extension ou modification de la structure protégée n'impose de protection complémentaire ;
- Aucun dommage du système de protection des parafoudres et des fusibles n'est relevé ;
- L'équipotentialité a été réalisée correctement pour de nouveaux services intérieurs à la structure depuis la dernière inspection et les essais de continuité ont été effectués ;
- Les conducteurs et connexions d'équipotentialité à l'intérieur de la structure sont en place et intacts ;
- Les distances de séparation sont maintenues ;
- L'inspection et les essais des conducteurs et des bornes d'équipotentialité, des écrans, du cheminement des câbles et des parafoudres ont été contrôlés et testés.

1.4 VÉRIFICATIONS COMPLÈTES

La vérification complète et les essais des SPF comprennent une inspection visuelle complétée par :

- Les essais de continuité des parties non visibles lors de la vérification initiale et qui ne peuvent être contrôlées par vérification visuelle ultérieurement ;
- Les valeurs de résistance de la prise de terre. Il convient d'effectuer des mesures de terre isolées ou associées et d'enregistrer les valeurs dans un rapport de vérification du SPF.

Remarques :

Si la valeur de la résistance globale de la prise de terre excède 10Ω , un contrôle est effectué pour vérifier que la prise de terre soit conforme.

Si la valeur de la résistance de la prise de terre s'est sensiblement accrue, des recherches sont effectuées pour en déterminer les raisons et prendre les mesures nécessaires.

Pour les prises de terre dans des sols rocailloux, il convient de se conformer au chapitre E.5.4.3.5 de la norme NF EN 62305. La valeur de 10Ω n'est pas applicable dans ce cas.

Les résultats des contrôles visuels des connexions des conducteurs et jonctions ou leur continuité électrique. Si la prise de terre n'est pas conforme à ces exigences ou si le contrôle de ces exigences n'est pas possible, faute d'informations, il convient d'améliorer la prise de terre par des électrodes complémentaires ou par l'installation d'un nouveau réseau de terre.

1.5 DOCUMENTATION DE LA VÉRIFICATION

Le carnet de bord joint en chapitre 5, retrace l'historique des vérifications périodiques destinées à l'inspecteur, et comporte la nature des vérifications (mesure de continuité, de la résistance des terres, vérification à la suite d'un accident, type de vérification : visuelle ou complète), ainsi que les méthodes d'essai et les résultats des données obtenues.

Il est recommandé que l'inspecteur élabore un rapport qui sera conservé avec les rapports de conceptions, de maintenances et de vérifications antérieurs.

Il convient que le rapport de vérification du Système de Protection Foudre comporte les informations suivantes :

- Les conditions générales des conducteurs de capture et des autres composants de capture ;
- Le niveau général de corrosion et de la protection contre la corrosion ;
- La sécurité des fixations des conducteurs et des composants ;
- Les mesures de la résistance de la prise de terre ;
- Les écarts par rapport aux normes ;
- La documentation sur les modifications et les extensions du système et de la structure. De plus, les schémas d'installation et de conception ont lieu d'être revus ;
- Les résultats des essais effectués.

Chapitre 2 MAINTENANCE

Il convient de vérifier régulièrement le SPF afin de s'assurer qu'il n'est pas détérioré et qu'il continue à satisfaire aux exigences pour lesquelles il a été conçu. Il convient que la conception d'un SPF détermine la maintenance nécessaire et les cycles de vérification conformément au Tableau suivant.

Niveau de protection	Inspection visuelle (année)	Inspection complète (année)	Inspection complète des systèmes critiques (année)
I et II	1	2	1
III et IV	2	4	1

NOTE Pour les structures avec risque d'explosion, une inspection complète est suggérée tous les 6 mois. Il convient d'effectuer des essais une fois par an.

Une exception acceptable à l'essai annuel peut être un cycle de 14 à 15 mois lorsqu'il est considéré avantageux d'effectuer des mesures de prise de terre en diverses saisons.

Tableau 1 : Périodicité selon le niveau de protection.

Les intervalles entre inspections donnés dans le tableau ci-dessus s'appliquent dans le cas où il n'existe pas de texte réglementaire de juridiction. Or, pour ce cas, l'arrêté du 19 juillet 2011 précise que la vérification visuelle doit être réalisée tous les ans et la vérification complète tous les deux ans.

2.1 REMARQUES GÉNÉRALES

Les composants du SPF perdent de leur efficacité au cours des ans en raison de la corrosion, des intempéries, des chocs mécaniques et des impacts de foudre.

Il y a lieu que l'inspection et la maintenance soient faites par un organisme agréé **Qualifoudre**.

Pour effectuer la maintenance et les vérifications du système de protection, il convient de coordonner les deux programmes, vérification et maintenance.

La maintenance d'un système de protection est importante même si le concepteur du SPF a pris des précautions particulières pour la protection contre la corrosion et a dimensionné les composants en fonction de l'exposition particulière contre les dommages de la foudre et les intempéries, en complément des exigences des normes NF EN 62 305 et NF C 17102.

Il convient que les caractéristiques mécaniques et électriques d'un système de protection soient maintenues toute la durée de sa vie afin de satisfaire aux exigences des normes.

Si des modifications sont effectuées sur le bâtiment ou sur l'équipement ou si sa vocation est modifiée, il peut être nécessaire de modifier le système de protection.

Si une vérification montre que des réparations sont nécessaires, celles-ci seront exécutées sans délai et ne peuvent être reportées à la révision suivante.

2.2 PROCÉDURE DE MAINTENANCE

La fréquence des procédures de maintenance dépend :

- de la dégradation liée à la météorologie et à l'environnement ;
- de l'exposition au danger de foudre ;
- du niveau de protection donné à la structure.

Une inspection visuelle est obligatoire tous les ans et une inspection complète doit être faite tous les deux ans.

Le carnet de bord comporte un programme de maintenance, listant les vérifications de manière que la maintenance soit régulièrement suivie et comparée avec les vérifications antérieures.

Le programme de maintenance comporte les informations suivantes :

- Vérification de tous les conducteurs et composants du SPF ;
- Vérification de la continuité électrique de l'installation ;
- Mesure de la résistance de terre du système de mise à la terre ;
- Vérification des parafoudres ;
- Reprise des fixations des composants et des conducteurs ;
- Vérification de l'efficacité du système après modifications ou extensions de la structure et de ses installations.

2.3 DOCUMENTATION DE MAINTENANCE

Il convient que des enregistrements complets soient effectués lors des procédures de maintenance et qu'ils comportent les actions correctives prises ou à prendre.

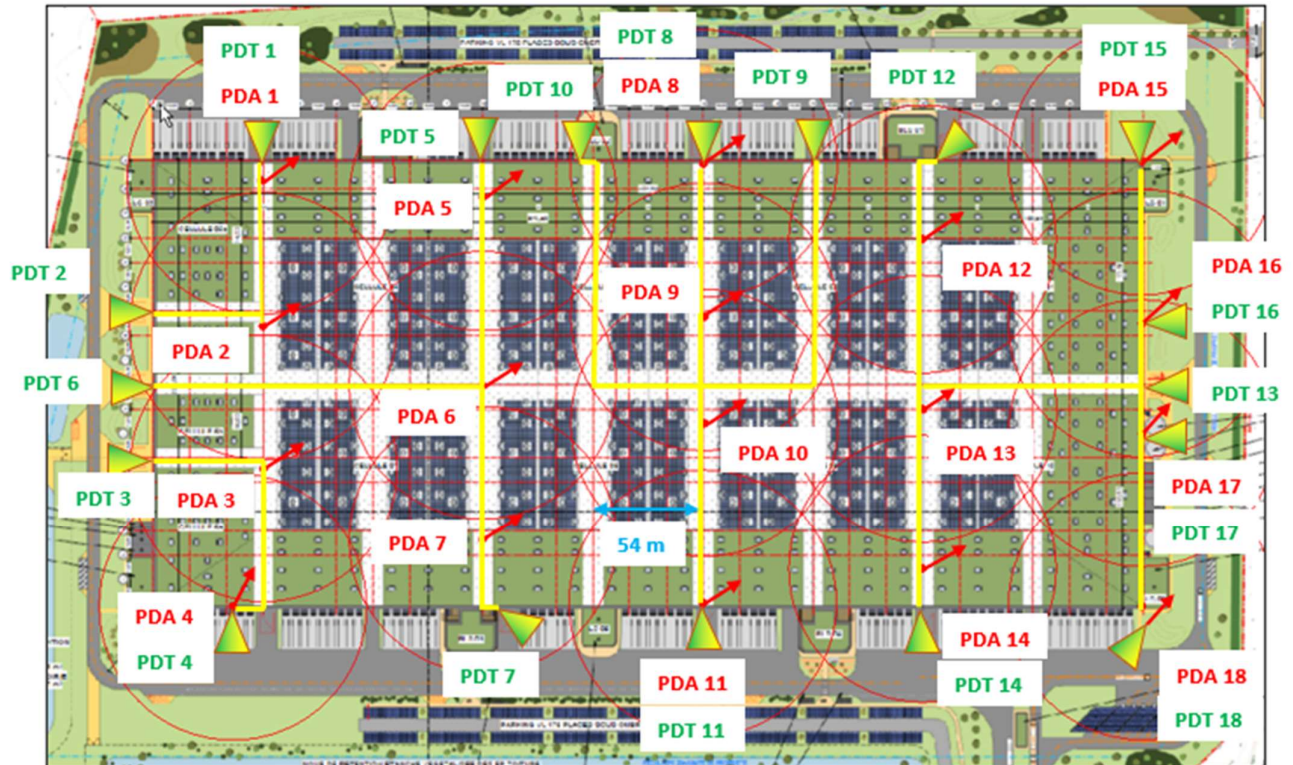
Ces enregistrements fournissent des moyens d'évaluation des composants et de l'installation du SPF.

Il convient que ces enregistrements servent de base pour la révision et la modernisation des programmes de maintenance du SPF et qu'ils soient conservés avec les rapports de conception et de vérification.





Chapitre 3 DESCRIPTION DES SPF MIS EN PLACE

3.1 INSTALLATIONS EXTÉRIEURES DE PROTECTION Foudre (IEPF)

3.1.1 Plan d'implantation du PDA



Implantation des paratonnerres, conducteurs de descente et prises de terre.

Légende :			
	Position des paratonnerres à installer		Rayon de protection de 64 m
	Conducteur de descente à créer		Prise de terre à créer

3.1.2 Caractéristiques des dispositifs de capture

	Avance à l'amorçage Δt	Hauteur d'installation	Niveau de protection	Rayon de protection	Distance de séparation
PDA 1	60 μs	5 m	IV (ICPE)	64 m	0,42 m
PDA 2	60 μs	5 m	IV (ICPE)	64 m	1,92 m
PDA 3	60 μs	5 m	IV (ICPE)	64 m	2,73 m
PDA 4	60 μs	5 m	IV (ICPE)	64 m	1,26 m
PDA 5	60 μs	5 m	IV (ICPE)	64 m	0,89 m
PDA 6	60 μs	5 m	IV (ICPE)	64 m	3,84 m
PDA 7	60 μs	5 m	IV (ICPE)	64 m	1,34 m
PDA 8/11/15/16/17/18	60 μs	5 m	IV (ICPE)	64 m	0,23 m
PDA 9/10	60 μs	5 m	IV (ICPE)	64 m	3,18 m
PDA 12	60 μs	5 m	IV (ICPE)	64 m	0,94 m
PDA 13	60 μs	5 m	IV (ICPE)	64 m	2,2 m
PDA 14	60 μs	5 m	IV (ICPE)	64 m	0,56 m

3.2 INSTALLATIONS INTÉRIEURES DE PROTECTION Foudre (IIPF)

3.2.1 Caractéristiques des parafoudres à vérifier


PARAFOUDRES TYPE 1/1+2	
Caractéristiques	Localisation
Régime de neutre à définir – type 1 I _{imp} 12,5 kA - U _p ≤ 2,5 kV	2 TGBT du site
Régime de neutre à définir – type 1+2 I _{imp} 12,5 kA - U _p ≤ 1,5 kV	Armoires divisionnaires (12 cellules)

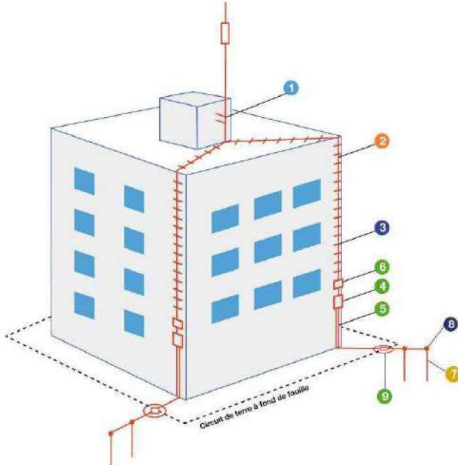
PARAFOUDRES TYPE 2	
Caractéristiques	Localisation
Régime de neutre à définir - Mono 230V I _n 5kA – I _{max} 10 kA U _p ≤ 1,5 kV	Centrale incendie
Régime de neutre à définir I _n 5kA – I _{max} 10 kA U _p ≤ 1,5 kV	TD Sprinkler
Régime de neutre à définir I _n 5kA – I _{max} 10 kA U _p ≤ 1,5 kV	TD Onduleurs/Informatique
Régime de neutre à définir I _n 5kA – I _{max} 10 kA U _p ≤ 1,5 kV	TD Chaufferie (détection gaz)
Régime de neutre à définir I _n 5kA – I _{max} 10 kA U _p ≤ 1,5 kV	TD Surpresseur
Régime de neutre à définir I _n 5kA – I _{max} 10 kA U _p ≤ 1,5 kV	TD Bureaux
Régime de neutre à définir I _n 5kA – I _{max} 10 kA U _p ≤ 1,5 kV	TD Local de charge

PARAFOUDRES TÉLÉPHONIQUES	
Caractéristiques	Localisation
<i>A déterminer</i>	Répartiteur téléphonique

Chapitre 4 NOTICE DE VÉRIFICATION

4.1 NOTICES DE VÉRIFICATION DES PDA

FICHE CONTROLE PDA	
Numéro du PDA :	
BATIMENT PROTEGE :	
	
CARACTERISTIQUES PDA	
Modèle :	
Marque :	
Hauteur du mât :	
Avance à l'amorçage:	
Testable à distance : Oui <input type="checkbox"/> Non <input type="checkbox"/>	Résultat du test de la tête : Positif <input type="checkbox"/> Négatif <input type="checkbox"/>
Nombre de conducteur de descente :	
Niveau de protection :	
<input type="checkbox"/> I <input type="checkbox"/> II <input type="checkbox"/> III <input type="checkbox"/> IV	
Rayon de protection : (m)	
✓ INSPECTION VISUELLE :	
1- Etat des composants du dispositif de capture :	
Etat visuel d'ensemble :	<input type="checkbox"/> Conforme <input type="checkbox"/> Non-conforme
Etat des composants :	<input type="checkbox"/> Conforme <input type="checkbox"/> Non-conforme
Etat du mât du paratonnerre :	<input type="checkbox"/> Conforme <input type="checkbox"/> Non-conforme
Etat des ancrages :	<input type="checkbox"/> Conforme <input type="checkbox"/> Non-conforme
Etat des connexions :	<input type="checkbox"/> Conforme <input type="checkbox"/> Non-conforme
2- Nature et composition des conducteurs de descentes :	
Type et matériau :	<input type="checkbox"/> Conforme <input type="checkbox"/> Non-conforme
Présence de joints de contrôle:	<input type="checkbox"/> Conforme <input type="checkbox"/> Non-conforme
Cheminement du conducteur de descente:	<input type="checkbox"/> Conforme <input type="checkbox"/> Non-conforme
Raccordement au dispositif de capture :	<input type="checkbox"/> Conforme <input type="checkbox"/> Non-conforme
Continuité des conducteurs de descente :	<input type="checkbox"/> Conforme <input type="checkbox"/> Non-conforme





3- Installation et état des conducteurs de descentes :

- Rayons de courbure des coudes des conducteurs : Conforme Non-conforme
- Etat des connexions : Conforme Non-conforme
- Fixation du conducteur de descente (3 par m) : Conforme Non-conforme
- Croisement avec des canalisations électriques : Conforme Non-conforme
- Connexions équipotentielles avec les dispositifs internes et les plans de masses ou de terre :
 Conforme Non-conforme
- Distance de séparation par rapport aux masses métalliques : (m)
 Conforme Non-conforme
- Protection mécanique du conducteur de descente au niveau du sol ou gaine isolée :
 Conforme Non-conforme
- Compteur de coup de foudre : Conforme Non-conforme
- Nombre d'impact relevé:
- Pancarte d'avertissement : Présente Absente

4- Prise de terre :

Appareil utilisé pour les mesures :

Constitution : Conforme Non-conforme

Etat : Conforme Non-conforme

Prise de terre de type :

A B

Valeur des prises de terre de type A (Ohms) :

Valeur de la prise de terre de type B :(Ohms)

Conforme à Améliorer


Présence du piquet de terre :

Conforme Non-conforme

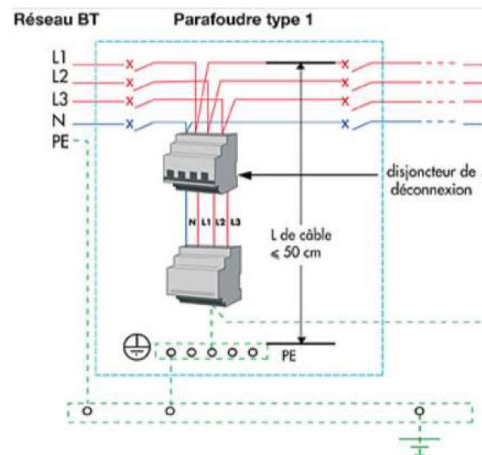
RESULTAT DE LA VERIFICATION :

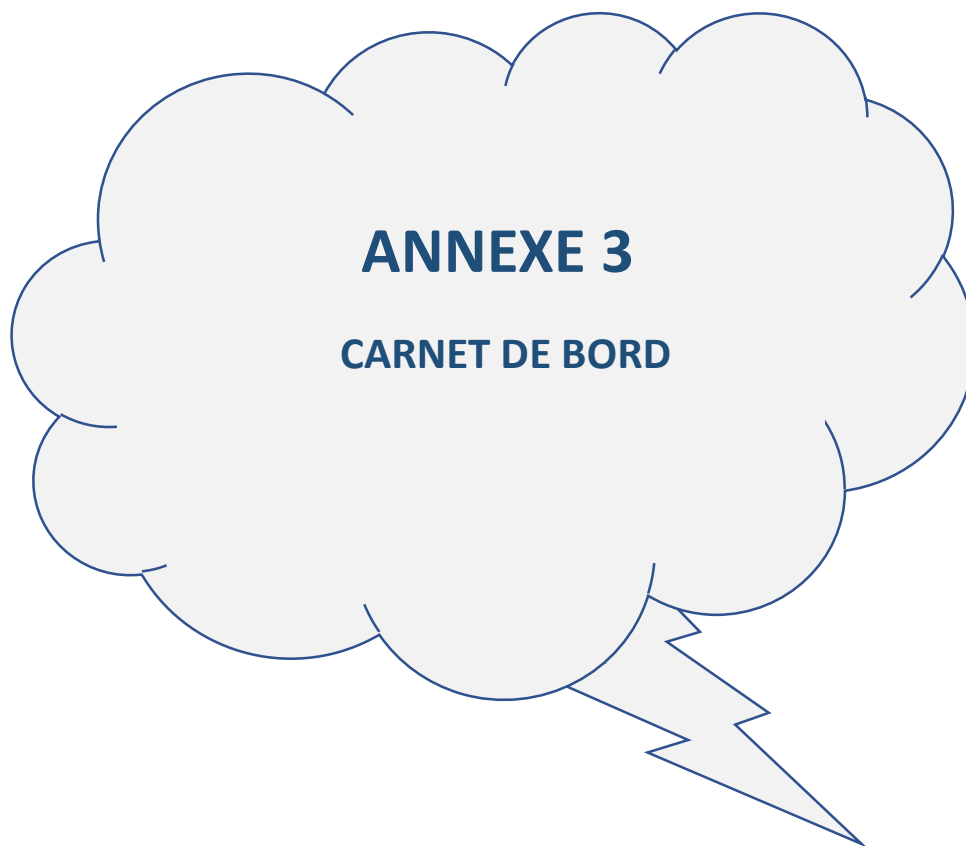
ACTIONS CORRECTIVES :

4.2 NOTICE DE VÉRIFICATION DES PARAFOUDRES

FICHE CONTROLE PARAFOUDRE	
Nom de l'armoire :	Photos :
EQUIPEMENTS PROTEGES :	
	
CARACTERISTIQUES PARAFOUDRES	
Régime de Neutre :	
Marque :	
<input type="checkbox"/> Tétra <input type="checkbox"/> Tri <input type="checkbox"/> Mono	
<input type="checkbox"/> Type 1 <input type="checkbox"/> Type 3 <input type="checkbox"/> Type 2	
Up :kV	
Uc :V	
Pour type 1 : <i>I_{imp}</i> :kA	
Pour type 2 ou 3 : <i>I_n</i> :kA <i>I_{max}</i> :kA	
INSPECTION VISUELLE :	
➤ Règle des 50 cm respectée	<input type="checkbox"/> OUI <input type="checkbox"/> NON
➤ Section des câbles respectée	<input type="checkbox"/> OUI <input type="checkbox"/> NON
➤ Signalisation du défaut du parafoudre	<input type="checkbox"/> OUI <input type="checkbox"/> NON
➤ Présence étiquette	<input type="checkbox"/> OUI <input type="checkbox"/> NON
➤ Dispositif de coupure associé existant	<input type="checkbox"/> OUI <input type="checkbox"/> NON
➤ Sélectivité	<input type="checkbox"/> OUI <input type="checkbox"/> NON
	- Calibre Disjoncteur Armoire :
	- Calibre Disjoncteur/Fusible PRF :
➤ Présence fusible dans PF	<input type="checkbox"/> OUI <input type="checkbox"/> NON
RESULTAT DE LA VERIFICATION :	

ACTIONS CORRECTIVES :	





Chapitre 5 CARNET DE BORD

INSTALLATIONS DE PROTECTION CONTRE LA Foudre

CARNET DE BORD

Raison sociale : PROJET D'ENTREPÔT LOGISTIQUE

Adresse de l'Établissement : Parc d'activités d'Ozans
36120 ETRECHET

CARNET DE BORD

Ce carnet de bord est la trace de l'historique de l'installation de protection foudre et doit être tenu à jour sous la responsabilité du Chef d'Établissement. Il doit rester à la disposition des Agents des Pouvoirs Publics chargés du contrôle de l'Établissement.

Il ne peut sortir de l'Établissement ni être détruit lorsqu'il est remplacé par un autre carnet de bord.

RENSEIGNEMENTS SUR L'ÉTABLISSEMENT

Nature de l'activité :

.....

N° de classification INSEE :

.....

Classement de l'Établissement : { À la date duType :.....Catégorie :.....
À la date duType :.....Catégorie :.....
À la date duType :.....Catégorie :.....

Pouvoirs publics exerçant le contrôle de l'établissement :

Inspection du travail :
.....
.....

Commission de sécurité :
.....
.....

DRIEE (Ile de France)
ou DREAL (hors Ile de France)
.....

HISTORIQUE DES INSTALLATIONS DE PROTECTION Foudre

1 - ANALYSE DU RISQUE Foudre

DATE	INTITULÉ DU RAPPORT	SOCIÉTÉ	RÉDACTEUR
31/01/2023	1GF1449	1G Foudre	Z. YAHIAOUI
10/02/2023	1GF1449 indice B	1G Foudre	Z. YAHIAOUI

2- ÉTUDE TECHNIQUE Foudre

DATE	INTITULÉ DU RAPPORT	SOCIÉTÉ	RÉDACTEUR
31/01/2023	1GF1450	1G Foudre	Z. YAHIAOUI
10/02/2023	1GF1450 indice B	1G Foudre	Z. YAHIAOUI

3 – TRAVAUX RÉALISÉS

DATE	INTITULÉ DU RAPPORT	SOCIÉTÉ	RÉDACTEUR

